



电子元器件系列 (中国.厦门)

www.rf-china.com RF-Micom co.,Ltd

EMail:sales@rf-china.com

Telephone:0086-592-5713956 Fax:5201617

Part Number List

[Package Symbol]	Part No.	C Part No.	Package	Page	Part No.	C Part No.	Package	Page
	Transistors				J 2SB1174		I	72
SSSMini 2P: SSSMini2-F1	J 2SA1022		Mini 3P	66	J 2SB1175		I	72
SSSMini 3P: SSSMini3-F1	J 2SA1034		Mini 3P	65	J 2SB1176		I	72
SSSMini 6P: SSSMini6-F1	J 2SA1035		Mini 3P	65	J 2SB1179		I	72
SSMini 2P: SSMini2-F1/SSMini2-F2	J 2SA1532		SMMini 3P	66	J 2SB1179A		I	72
SSMini 3P: SSMini3-F1/SSMini3-F2	J 2SA1738		Mini 3P	66	J 2SB1180		I	72
SSMini 4P: SSMini4-F1	J 2SA1739		SMMini 3P	66	J 2SB1180A		I	72
SSMini 5P: SSMini5-F1	J 2SA1748		SMMini 3P	66	2SB1218A		SMini 3P	64
SSMini 6P: SSMini6-F1	J 2SA1790J		SSMini 3P	66	J 2SB1219		SMini 3P	64
SMini 2P: SMini2-F1/SMini2-F2/SMini2-G1	J 2SA1791J		SSMini 3P	66	J 2SB1219A		SMini 3P	64
SMini 3P: SMini3-F1/SMini3-G1	J 2SA1806J		SSMini 3P	66	J 2SB1220		SMini 3P	64
SMini 4P: SMini4-F1/SMini4-G1	J 2SA1890		Mini Power 3P	70	J 2SB1440		Mini Power 3P	70
SMini 5P: SMini5-F1/SMini5-G1	J 2SA2009		SMMini 3P	64	J 2SB1462J		SSMini 3P	64
SMini 6P: SMini6-F1/SMini6-G1	J 2SA2010		Mini 3P	65	J 2SB1463J		SSMini 3P	64
Mini 2P: Mini2-F1/Mini2-G1	J 2SA2028		SMMini 3P	64	J 2SB1574		U	70
Mini 3P: Mini3-G1	J 2SA2046		Mini 3P	65	J 2SB1599		Mini Power 3P	70
Mini 4P: Mini4-G1/Mini4-G2	J 2SA2077		Mini 3P	65	J 2SB1679		SMini 3P	64
Mini 5P: Mini5-G1	J 2SA2078		SSSMini 3P	64	J 2SB1693		Mini 3P	65
Mini 6P: Mini6-G1/Mini6-G2	J 2SA2079		ML3-N2	64	J 2SB1699		Mini Power 3P	70
Mini Power 3P: MiniP3-F1	J 2SA2082		ML3-N2	66	J 2SB1722J		SSSMini 3P	64
New Mini Power 2P: NMiniP2-J1	J 2SA2084		Mini 3P	65	J 2SB1734		Mini 3P	65
T Mini Power 2P: TMiniP2-F1	J 2SA2122		SMMini 3P	64	J 2SC2295		Mini 3P	66
HNMP 2P: HNMiniP2-J1	J 2SA2161J		SSSMini 3P	64	J 2SC2404		Mini 3P	66
SNMP 2P: SNMiniP2	J 2SA2162		SSSMini 3P	64	J 2SC2405		Mini 3P	65
U: U-G2	J 2SA2163		ML3-N2	66	J 2SC2406		Mini 3P	65
N: N-G1	J 2SA2164		SSSMini 3P	66	J 2SC2480		Mini 3P	66
I: I-G1	J 2SA2174J		SSSMini 3P	64	J 2SC2778		Mini 3P	66
TO220C: TO-220C-G1	2SB0709A	2SB709A	Mini 3P	65	J 2SC3130		Mini 3P	66
SO/10/14/16: SO10-A-G1/SO10-D-G1/SO14-G1/SO16-G1	2SB0710	2SB710	Mini 3P	65	J 2SC3496		N	72
	2SB0710A	2SB710A	Mini 3P	65	J 2SC3496A		N	72
	2SB0766	2SB766	Mini Power 3P	70	J 2SC3704		Mini 3P	66
	2SB0766A	2SB766A	Mini Power 3P	70	J 2SC3707		Mini 3P	66
	J 2SB0767	2SB767	Mini Power 3P	70	J 2SC3757		Mini 3P	66
	J 2SB0779	2SB779	Mini 3P	65	J 2SC3824		I	72
	2SB0789	2SB789	Mini Power 3P	71	J 2SC3824A		I	72
	2SB0789A	2SB789A	Mini Power 3P	71	J 2SC3829		Mini 3P	66
	J 2SB0792	2SB792	Mini 3P	65	J 2SC3904		Mini 3P	66
	J 2SB0792A	2SB792A	Mini 3P	65	J 2SC3929		SMini 3P	64
	J 2SB0928	2SB928	N	72	J 2SC3929A		SMini 3P	64
	J 2SB0928A	2SB928A	N	72	J 2SC3930		SMini 3P	66
	J 2SB0929	2SB929	N	72	J 2SC3931		SMini 3P	66
	J 2SB0929A	2SB929A	N	72	J 2SC3932		SMini 3P	66
	J 2SB0930	2SB930	N	72	J 2SC3934		SMini 3P	66
	J 2SB0930A	2SB930A	N	72	J 2SC3935		SMini 3P	66
	J 2SB0931	2SB931	N	72	J 2SC3936		SMini 3P	66
	J 2SB0933	2SB933	N	72	J 2SC3937		SMini 3P	66
	J 2SB0934	2SB934	N	72	J 2SC3938		SMini 3P	66
	J 2SB0936	2SB936	N	72	J 2SC4410		SMini 3P	66
	J 2SB0936A	2SB936A	N	72	J 2SC4562		SMini 3P	66
	J 2SB0937	2SB937	N	72	J 2SC4626J		SSSMini 3P	66
	J 2SB0937A	2SB937A	N	72	J 2SC4627J		SSSMini 3P	66
	J 2SB0938	2SB938	N	72	J 2SC4655J		SSSMini 3P	66
	J 2SB0938A	2SB938A	N	72	J 2SC4656J		SSSMini 3P	66
	J 2SB0939	2SB939	N	72	J 2SC4691J		SSSMini 3P	66
	J 2SB0939A	2SB939A	N	72	J 2SC4805		SMini 3P	66
	J 2SB0952	2SB952	N	72	J 2SC4808J		SSSMini 3P	66
	J 2SB0952A	2SB952A	N	72	J 2SC4809J		SSSMini 3P	66
	J 2SB0956	2SB956	Mini Power 3P	71	J 2SC4835		SMini 3P	66
	J 2SB0968	2SB968	U	70	J 2SC5026		Mini Power 3P	70
	2SB0970	2SB970	Mini 3P	65	J 2SC5104		N	72
	2SB1073		Mini Power 3P	71	J 2SC5295J		SSSMini 3P	66
	J 2SB1148		I	72	J 2SC5379J		SSSMini 3P	66
	J 2SB1148A		I	72	J 2SC5556		Mini 3P	66
	J 2SB1169		I	72	J 2SC5592		Mini 3P	65
	J 2SB1169A		I	72	J 2SC5632		SMini 3P	66
	J 2SB1172		I	72	J 2SC5654		SMini 3P	64
	J 2SB1172A		I	72	J 2SC5725		Mini 3P	65
					J 2SC5813		Mini 3P	65

J: Japanese production only

Part Number List

Part No.	C Part No.	Package	Page	Part No.	C Part No.	Package	Page	Part No.	C Part No.	Package	Page
J 2SC5829		ML3-N2	66	J 2SD1821		SMini 3P	64	J UNR2124	UN2124	Mini 3P	75
J 2SC5845		Mini 3P	65	J 2SD1821A		SMini 3P	64	J UNR212X	UN212X	Mini 3P	75
J 2SC5846		SSSMini 3P	64	J 2SD1823		SMini 3P	64	J UNR212Y	UN212Y	Mini 3P	75
J 2SC5848		ML3-N2	64	J 2SD1824		SMini 3P	64	J UNR2154	UN2154	Mini 3P	75
J 2SC5863		Mini 3P	65	J 2SD1938(F)		Mini 3P	65	UNR2210	UN2210	Mini 3P	75
J 2SC5939		SSSMini 3P	66	J 2SD1979		SMini 3P	64	UNR2211	UN2211	Mini 3P	75
J 2SC5946		SSSMini 3P	66	2SD2185		Mini Power 3P	70	UNR2212	UN2212	Mini 3P	75
J 2SC5950		SMini 3P	64	J 2SD2210		Mini Power 3P	71	UNR2213	UN2213	Mini 3P	75
J 2SC6036		SSSMini 3P	64	2SD2216J		SSMini 3P	64	UNR2214	UN2214	Mini 3P	75
J 2SC6037J		SSMini 3P	64	J 2SD2240J		SSMini 3P	64	UNR2215	UN2215	Mini 3P	75
J 2SC6045		SSSMini 3P	66	J 2SD2345J		SSMini 3P	64	UNR2216	UN2216	Mini 3P	75
J 2SC6050		ML3-N2	66	J 2SD2413		Mini Power 3P	71	UNR2217	UN2217	Mini 3P	75
J 2SC6054J		SSMini 3P	64	J 2SD2453		U	70	J UNR2218	UN2218	Mini 3P	75
2SD0601A	2SD601A	Mini 3P	65	J 2SD2457		Mini Power 3P	70	UNR2219	UN2219	Mini 3P	75
2SD0602A	2SD602A	Mini 3P	65	J 2SD2459		Mini Power 3P	70	UNR221D	UN221D	Mini 3P	75
J 2SD0814A	2SD814A	Mini 3P	65	J 2SD2620J		SSMini 3P	64	UNR221E	UN221E	Mini 3P	75
2SD0874	2SD874	Mini Power 3P	70	J 2SD2621		SSSMini 3P	64	UNR221F	UN221F	Mini 3P	75
2SD0874A	2SD874A	Mini Power 3P	70	J 2SD2623		SMini 3P	64	UNR221K	UN221K	Mini 3P	75
2SD0875	2SD875	Mini Power 3P	70	J 2SD2706		Mini 3P	65	UNR221L	UN221L	Mini 3P	75
2SD0968A	2SD968A	Mini Power 3P	71	★ 2SD2714		Mini 3P	65	UNR221M	UN221M	Mini 3P	75
J 2SD1030		Mini 3P	65	★ 2SD2715		Mini Power 3P	71	UNR221N	UN221N	Mini 3P	75
2SD1119		Mini Power 3P	71					J UNR221T	UN221T	Mini 3P	75
2SD1149		Mini 3P	65					UNR221V	UN221V	Mini 3P	75
J 2SD1249		N	72	SiGe Small Signal Transistors				J UNR221W		Mini 3P	75
J 2SD1249A		N	72	J MSG33001		SSSMini 3P	67	J UNR221Z	UN221Z	Mini 3P	75
J 2SD1250		N	72	J MSG33002		SSSMini 3P	67	J UNR2221	UN2221	Mini 3P	75
J 2SD1250A		N	72	J MSG33003		SSSMini 3P	67	J UNR2222	UN2222	Mini 3P	75
J 2SD1252		N	72	J MSG33004		SSSMini 3P	67	J UNR2223	UN2223	Mini 3P	75
J 2SD1252A		N	72	★ J MSG330C4		SSSMini 3P	67	J UNR2224	UN2224	Mini 3P	75
J 2SD1253		N	72	★ J MSG36C42		SSSMini 6P	67	J UNR2225	UN2225	Mini 3P	75
J 2SD1253A		N	72	★ J MSG36D42		SSSMini 6P	67	J UNR2226	UN2226	Mini 3P	75
J 2SD1254		N	72	J MSG36E11		SSSMini 6P	67	J UNR2227	UN2227	Mini 3P	75
J 2SD1257		N	72	J MSG36E31		SSSMini 6P	67				
J 2SD1257A		N	72	★ J MSG36E33		SSSMini 6P	67	●UNR3000 Series			
J 2SD1258		N	72	J MSG36E41		SSSMini 6P	67	J UNR31A0		SSSMini 3P	73
J 2SD1259		N	72	J MSG43001		ML3-N2	67	J UNR31A1		SSSMini 3P	73
J 2SD1260		N	72	J MSG43002		ML3-N2	67	J UNR31A2		SSSMini 3P	73
J 2SD1260A		N	72	J MSG43003		ML3-N2	67	J UNR31A3		SSSMini 3P	73
J 2SD1261		N	72	J MSG43004		ML3-N2	67	J UNR31A4		SSSMini 3P	73
J 2SD1261A		N	72	★ J MSG430C4		ML3-N2	67	J UNR31A5		SSSMini 3P	73
J 2SD1262		N	72	★ J MSG430D4		ML3-N2	67	J UNR31A6		SSSMini 3P	73
J 2SD1262A		N	72					J UNR31A7		SSSMini 3P	73
J 2SD1280		Mini Power 3P	71	Transistors with Built-in Resistor				J UNR31A9		SSSMini 3P	73
J 2SD1295		U	70	●UNR2000 Series				J UNR31AA		SSSMini 3P	73
2SD1328		Mini 3P	65	UNR2110	UN2110	Mini 3P	75	J UNR31AE		SSSMini 3P	73
J 2SD1511		Mini Power 3P	70	UNR2111	UN2111	Mini 3P	75	J UNR31AF		SSSMini 3P	73
J 2SD1611		N	72	UNR2112	UN2112	Mini 3P	75	J UNR31AH		SSSMini 3P	73
J 2SD1719		N	72	UNR2113	UN2113	Mini 3P	75	J UNR31AL		SSSMini 3P	73
J 2SD1741		I	72	UNR2114	UN2114	Mini 3P	75	J UNR31AM		SSSMini 3P	73
J 2SD1741A		I	72	UNR2115	UN2115	Mini 3P	75	J UNR31AN		SSSMini 3P	73
J 2SD1742		I	72	UNR2116	UN2116	Mini 3P	75	J UNR31AT		SSSMini 3P	73
J 2SD1742A		I	72	UNR2117	UN2117	Mini 3P	75	J UNR31AV		SSSMini 3P	73
J 2SD1745		I	72	J UNR2118	UN2118	Mini 3P	75	J UNR32A0		SSSMini 3P	73
J 2SD1746		I	72	UNR2119	UN2119	Mini 3P	75	J UNR32A1		SSSMini 3P	73
J 2SD1747		I	72	UNR211D	UN211D	Mini 3P	75	J UNR32A2		SSSMini 3P	73
J 2SD1747A		I	72	UNR211E	UN211E	Mini 3P	75	J UNR32A3		SSSMini 3P	73
J 2SD1749		I	72	UNR211F	UN211F	Mini 3P	75	J UNR32A4		SSSMini 3P	73
J 2SD1749A		I	72	UNR211H	UN211H	Mini 3P	75	J UNR32A5		SSSMini 3P	73
J 2SD1750		I	72	UNR211L	UN211L	Mini 3P	75	J UNR32A6		SSSMini 3P	73
J 2SD1750A		I	72	UNR211M	UN211M	Mini 3P	75	J UNR32A7		SSSMini 3P	73
J 2SD1752		I	72	UNR211N	UN211N	Mini 3P	75	J UNR32A8		SSSMini 3P	73
J 2SD1752A		I	72	J UNR211T	UN211T	Mini 3P	75	J UNR32A9		SSSMini 3P	73
J 2SD1754		I	72	J UNR211V	UN211V	Mini 3P	75	J UNR32AA		SSSMini 3P	73
J 2SD1754A		I	72	J UNR211W		Mini 3P	75	J UNR32AE		SSSMini 3P	73
J 2SD1755		I	72	J UNR211Z	UN211Z	Mini 3P	75	J UNR32AF		SSSMini 3P	73
2SD1819A		SMini 3P	64	J UNR2121	UN2121	Mini 3P	75	J UNR32AL		SSSMini 3P	73
J 2SD1820		SMini 3P	64	J UNR2122	UN2122	Mini 3P	75	J UNR32AM		SSSMini 3P	73
J 2SD1820A		SMini 3P	64	J UNR2123	UN2123	Mini 3P	75	J UNR32AN		SSSMini 3P	73

★: Newly listed in this document J: Japanese production only

Part Number List

Part No.	C Part No.	Package	Page	Part No.	C Part No.	Package	Page	Part No.	C Part No.	Package	Page
J UNR32AT		SSSMini 3P	73	J UNR911HJ	UN911HJ	SSMini 3P	74	J 2SJ0582		U	81
J UNR32AV		SSSMini 3P	73	J UNR911LJ	UN911LJ	SSMini 3P	74	J 2SJ0672		SSSMini 3P	80
				J UNR911MJ		SSMini 3P	74	J 2SJ0674		SSSMini 3P	80
				J UNR911NJ		SSMini 3P	74	J 2SJ0675		ML3-N2	80
●UNR5000 Series				J UNR911TJ	UN911TJ	SSMini 3P	74	J 2SK0198	2SK198	Mini 3P	80
UNR5110	UN5110	SMini 3P	74	J UNR911VJ		SSMini 3P	74	J 2SK0601	2SK601	Mini Power 3P	80
UNR5111	UN5111	SMini 3P	74	J UNR9210J	UN9210J	SSMini 3P	74	J 2SK0662	2SK662	SMini 3P	80
UNR5112	UN5112	SMini 3P	74	J UNR9211J	UN9211J	SSMini 3P	74	J 2SK0663	2SK663	SMini 3P	80
UNR5113	UN5113	SMini 3P	74	J UNR9212J	UN9212J	SSMini 3P	74	J 2SK0664	2SK664	SMini 3P	80
UNR5114	UN5114	SMini 3P	74	J UNR9213J	UN9213J	SSMini 3P	74	J 2SK0665	2SK665	SMini 3P	80
UNR5115	UN5115	SMini 3P	74	J UNR9214J	UN9214J	SSMini 3P	74	J 2SK1103		Mini 3P	80
UNR5116	UN5116	SMini 3P	74	J UNR9215J	UN9215J	SSMini 3P	74	J 2SK1228		Mini 3P	80
UNR5117	UN5117	SMini 3P	74	J UNR9216J	UN9216J	SSMini 3P	74	J 2SK1374		SMini 3P	80
J UNR5118	UN5118	SMini 3P	74	J UNR9217J	UN9217J	SSMini 3P	74	J 2SK2211		Mini Power 3P	80
UNR5119	UN5119	SMini 3P	74	J UNR9218J	UN9218J	SSMini 3P	74	J 2SK2593J		SSMini 3P	80
UNR511D	UN511D	SMini 3P	74	J UNR9219J	UN9219J	SSMini 3P	74	J 2SK2751		Mini 3P	80
UNR511E	UN511E	SMini 3P	74	J UNR921AJ		SSMini 3P	74	J 2SK3022		U	81
UNR511F	UN511F	SMini 3P	74	J UNR921BJ		SSMini 3P	74	J 2SK3024		U	81
UNR511H	UN511H	SMini 3P	74	J UNR921CJ		SSMini 3P	74	J 2SK3025		U	81
UNR511L	UN511L	SMini 3P	74	J UNR921DJ	UN921DJ	SSMini 3P	74	J 2SK3030		U	81
UNR511M	UN511M	SMini 3P	74	J UNR921EJ	UN921EJ	SSMini 3P	74	J 2SK3031		U	81
J UNR511N	UN511N	SMini 3P	74	J UNR921FJ	UN921FJ	SSMini 3P	74	J 2SK3064		SMini 3P	80
J UNR511T	UN511T	SMini 3P	74	J UNR921KJ	UN921KJ	SSMini 3P	74	J 2SK3268		U	81
J UNR511V	UN511V	SMini 3P	74	J UNR921LJ	UN921LJ	SSMini 3P	74	J 2SK3269		TO220C	81
J UNR511Z	UN511Z	SMini 3P	74	J UNR921MJ		SSMini 3P	74	J 2SK3277		U	81
UNR5154	UN5154	SMini 3P	74	J UNR921NJ		SSMini 3P	74	J 2SK3372		SSSMini 3P	80
J UNR5174	UN5174	SMini 3P	74	J UNR921TJ	UN921TJ	SSMini 3P	74	J 2SK3426		SSSMini 3P	80
UNR5210	UN5210	SMini 3P	74	J UNR921VJ		SSMini 3P	74	J 2SK3494		TO220C	81
UNR5211	UN5211	SMini 3P	74					J 2SK3539		SMini 3P	80
UNR5212	UN5212	SMini 3P	74	●Mold Lead-less Series				J 2SK3546J		SSSMini 3P	80
UNR5213	UN5213	SMini 3P	74	J UNRF1A0		ML3-N2	73	J 2SK3547		SSSMini 3P	80
UNR5214	UN5214	SMini 3P	74	J UNRF1A1		ML3-N2	73	J 2SK3560		TO220C	81
UNR5215	UN5215	SMini 3P	74	J UNRF1A2		ML3-N2	73	J 2SK3723		TO220C	81
UNR5216	UN5216	SMini 3P	74	J UNRF1A3		ML3-N2	73	J 2SK3731		TO220C	81
UNR5217	UN5217	SMini 3P	74	J UNRF1A4		ML3-N2	73	J 2SK3895		TO220C	81
J UNR5218	UN5218	SMini 3P	74	J UNRF1A5		ML3-N2	73	J 2SK3896		TO220C	81
UNR5219	UN5219	SMini 3P	74	J UNRF1A6		ML3-N2	73	J 2SK3938		SSSMini 3P	80
UNR521D	UN521D	SMini 3P	74	J UNRF1A7		ML3-N2	73	J 2SK3939		ML3-N2	80
UNR521E	UN521E	SMini 3P	74	J UNRF1A9		ML3-N2	73	J 2SK3973		SSSMini 3P	80
UNR521F	UN521F	SMini 3P	74	J UNRF1AA		ML3-N2	73	J 2SK3995		TO220C	81
UNR521K	UN521K	SMini 3P	74	J UNRF1AF		ML3-N2	73	J 2SK3998		TO220C	81
UNR521L	UN521L	SMini 3P	74	J UNRF1AH		ML3-N2	73	J 2SK4000		TO220C	81
UNR521M	UN521M	SMini 3P	74	J UNRF1AL		ML3-N2	73				
J UNR521N	UN521N	SMini 3P	74	J UNRF1AM		ML3-N2	73	●MTM Series			
J UNR521T	UN521T	SMini 3P	74	J UNRF1AN		ML3-N2	73	★ J MTM23110		SMini 3P	80
UNR521V	UN521V	SMini 3P	74	J UNRF1AT		ML3-N2	73	★ J MTM23123		SMini 3P	80
J UNR521W		SMini 3P	74	J UNRF2A0		ML3-N2	73	★ J MTM23223		SMini 3P	80
J UNR521Z	UN521Z	SMini 3P	74	J UNRF2A1		ML3-N2	73				
J UNR5225		SMini 3P	74	J UNRF2A2		ML3-N2	73				
J UNR5226		SMini 3P	74	J UNRF2A3		ML3-N2	73				
J UNR5274		SMini 3P	74	J UNRF2A4		ML3-N2	73				
				J UNRF2A5		ML3-N2	73				
●UNR9000 Series				J UNRF2A6		ML3-N2	73				
UNR9110J	UN9110J	SSMini 3P	74	J UNRF2A7		ML3-N2	73				
UNR9111J	UN9111J	SSMini 3P	74	J UNRF2A8		ML3-N2	73				
J UNR9112J	UN9112J	SSMini 3P	74	J UNRF2A9		ML3-N2	73				
UNR9113J	UN9113J	SSMini 3P	74	J UNRF2AF		ML3-N2	73				
J UNR9114J	UN9114J	SSMini 3P	74	J UNRF2AK		ML3-N2	73				
J UNR9115J	UN9115J	SSMini 3P	74	J UNRF2AL		ML3-N2	73				
UNR9116J	UN9116J	SSMini 3P	74	J UNRF2AM		ML3-N2	73				
J UNR9117J	UN9117J	SSMini 3P	74	J UNRF2AN		ML3-N2	73				
J UNR9118J	UN9118J	SSMini 3P	74	J UNRF2AT		ML3-N2	73				
J UNR9119J	UN9119J	SSMini 3P	74	J UNRF2AV		ML3-N2	73				
J UNR911AJ		SSMini 3P	74	FET							
J UNR911BJ		SSMini 3P	74	J 2SJ0163	2SJ163	Mini 3P	80				
J UNR911CJ		SSMini 3P	74	J 2SJ0364	2SJ364	SMini 3P	80				
J UNR911DJ	UN911DJ	SSMini 3P	74	J 2SJ0536		SMini 3P	80				
J UNR911EJ	UN911EJ	SSMini 3P	74								
J UNR911FJ	UN911FJ	SSMini 3P	74								

★: Newly listed in this document J: Japanese production only

Part Number List

Part No.	C Part No.	Package	Page	Part No.	C Part No.	Package	Page	Part No.	C Part No.	Package	Page
J NP042A0		SSSMini 6P	77	J XN01558		Mini 5P	68	J XN06401	XN6401	Mini 6P	69
J NP042A1		SSSMini 6P	77	J XN01601	XN1601	Mini 5P	68	J XN06435	XN6435	Mini 6P	69
J NP042A2		SSSMini 6P	77	J XN01602		Mini 5P	68	J XN06501	XN6501	Mini 6P	69
J NP042A3		SSSMini 6P	77	J XN01872	XN1872	Mini 5P	81	J XN06534	XN6534	Mini 6P	69
J NP042A4		SSSMini 6P	77	J XN0A311	XN1A311	Mini 5P	76	J XN06537	XN6537	Mini 6P	69
J NP042A5		SSSMini 6P	77	J XN0A312	XN1A312	Mini 5P	76	J XN06543	XN6543	Mini 6P	69
J NP042A6		SSSMini 6P	77	J XN0B301	XN1B301	Mini 5P	68	J XN0A554	XN6A554	Mini 6P	69
J NP042A7		SSSMini 6P	77	J XN0C301	XN1C301	Mini 5P	68				
J NP043A1		SSSMini 6P	77					●XN09000 Series			
J NP043A2		SSSMini 6P	77	●XN02000 Series				J XN0F256		Mini 6P	79
J NP043A3		SSSMini 6P	77	J XN02401	XN2401	Mini 5P	68	J XN0F261		Mini 6P	79
J NP043A4		SSSMini 6P	77	J XN02501	XN2501	Mini 5P	68	J XN0F262		Mini 6P	79
J NP043A5		SSSMini 6P	77					J XN0F263		Mini 6P	79
J NP043A6		SSSMini 6P	77	●XN04000 Series							
J NP04390		SSSMini 6P	79	J XN04111	XN4111	Mini 6P	77	●XP01000 Series			
J NP04401		SSSMini 6P	68	J XN04112	XN4112	Mini 6P	77	J XP01110	XP1110	SMini 5P	76
J NP04501		SSSMini 6P	68	J XN04113	XN4113	Mini 6P	77	J XP01111	XP1111	SMini 5P	76
J NP04601		SSSMini 6P	69	J XN04114	XN4114	Mini 6P	77	J XP01113	XP1113	SMini 5P	76
J NP061A1		SSSMini 6P	77	J XN04115	XN4115	Mini 6P	77	J XP01114	XP1114	SMini 5P	76
J NP061A2		SSSMini 6P	77	J XN04116	XN4116	Mini 6P	77	J XP01115	XP1115	SMini 5P	76
J NP061A3		SSSMini 6P	77	J XN04130	XN4130	Mini 6P	79	J XP01116	XP1116	SMini 5P	76
J NP061A5		SSSMini 6P	77	J XN04210	XN4210	Mini 6P	77	J XP01117	XP1117	SMini 5P	76
J NP061AM		SSSMini 6P	77	J XN04211	XN4211	Mini 6P	77	J XP01118	XP1118	SMini 5P	76
J NP061AN		SSSMini 6P	77	J XN04212	XN4212	Mini 6P	77	J XP01119	XP1119	SMini 5P	76
J NP062A0		SSSMini 6P	77	J XN04213	XN4213	Mini 6P	77	J XP0111F	XP111F	SMini 5P	76
J NP062A1		SSSMini 6P	77	J XN04214	XN4214	Mini 6P	77	J XP0111H	XP111H	SMini 5P	76
J NP062A3		SSSMini 6P	77	J XN04215	XN4215	Mini 6P	77	J XP0111M		SMini 5P	78
J NP062AM		SSSMini 6P	77	J XN04216	XN4216	Mini 6P	77	J XP01210	XP1210	SMini 5P	76
J NP062AN		SSSMini 6P	77	J XN0421F	XN421F	Mini 6P	77	J XP01211	XP1211	SMini 5P	76
J NP063D3		SSSMini 6P	79	J XN0421L	XN421L	Mini 6P	79	J XP01212	XP1212	SMini 5P	76
J NP0A456		SSSMini 6P	69	J XN04311	XN4311	Mini 6P	77	J XP01213	XP1213	SMini 5P	76
J NP0A501		SSSMini 6P	69	J XN04312	XN4312	Mini 6P	77	J XP01214	XP1214	SMini 5P	76
J NP0A547		SSSMini 6P	69	J XN04314	XN4314	Mini 6P	77	J XP01215	XP1215	SMini 5P	76
J NP0G1AE		SSSMini 6P	77	J XN04315	XN4315	Mini 6P	77	J XP01216	XP1216	SMini 5P	76
J NP0G3A0		SSSMini 6P	77	J XN04316	XN4316	Mini 6P	77	J XP01217	XP1217	SMini 5P	76
J NP0G3A3		SSSMini 6P	77	J XN04322	XN4322	Mini 6P	79	J XP0121E		SMini 5P	76
J NP0G3D1		SSSMini 6P	79	J XN04381	XN4381	Mini 6P	79	J XP0121L		SMini 5P	78
J NP0G3D2		SSSMini 6P	79	J XN04401	XN4401	Mini 6P	68	J XP0121M		SMini 5P	78
J NP0G3D3		SSSMini 6P	79	J XN04402	XN4402	Mini 6P	68	J XP0121N		SMini 5P	78
J NP0H3A3		SSSMini 6P	79	J XN04404	XN4404	Mini 6P	68	J XP01401	XP1401	SMini 5P	68
J NP0J1A3		SSSMini 6P	79	J XN04482	XN4482	Mini 6P	68	J XP01501	XP1501	SMini 5P	68
				J XN04501	XN4501	Mini 6P	68	J XP01504	XP1504	SMini 5P	68
				J XN04502	XN4502	Mini 6P	68	J XP01531		SMini 5P	68
●XN01000 Series				J XN04504	XN4504	Mini 6P	68	J XP01554	XP1554	SMini 5P	68
J XN01110	XN1110	Mini 5P	76	J XN04505	XN4505	Mini 6P	68	J XP01601	XP1601	SMini 5P	68
J XN01111	XN1111	Mini 5P	76	J XN04506	XN4506	Mini 6P	68	J XP01878		SMini 5P	81
J XN01112	XN1112	Mini 5P	76	J XN04509	XN4509	Mini 6P	68	J XP0B301	XP1B301	SMini 5P	68
J XN01113	XN1113	Mini 5P	76	J XN04556	XN4556	Mini 6P	68	J XP0C301	XP1C301	SMini 5P	68
J XN01114	XN1114	Mini 5P	76	J XN04601	XN4601	Mini 6P	69				
J XN01115	XN1115	Mini 5P	76	J XN04602		Mini 6P	69	●XP02000 Series			
J XN01116	XN1116	Mini 5P	76	J XN04604	XN4604	Mini 6P	69	J XP02210	XP2210	SMini 5P	76
J XN01119	XN1119	Mini 5P	76	J XN04608	XN4608	Mini 6P	69	J XP02211	XP2211	SMini 5P	76
J XN0111F	XN111F	Mini 5P	76	J XN04609	XN4609	Mini 6P	69	J XP02215	XP2215	SMini 5P	76
J XN0111H	XN111H	Mini 5P	76	J XN04A88		Mini 6P	79	J XP02401	XP2401	SMini 5P	68
J XN0111M	XN111M	Mini 5P	78					J XP02501	XP2501	SMini 5P	68
J XN01210	XN1210	Mini 5P	76	●XN05000 Series							
J XN01211	XN1211	Mini 5P	76	J XN05501	XN5501	Mini 6P	69	●XP03000 Series			
J XN01212	XN1212	Mini 5P	76	J XN05531	XN5531	Mini 6P	69	J XP03311		SMini 5P	76
J XN01213	XN1213	Mini 5P	76	J XN05553	XN5553	Mini 6P	69	J XP03312		SMini 5P	76
J XN01214	XN1214	Mini 5P	76	J XN05601	XN5601	Mini 6P	69	J XP03316		SMini 5P	76
J XN01215	XN1215	Mini 5P	76					J XP03383		SMini 5P	78
J XN01216	XN1216	Mini 5P	76	●XN06000 Series				J XP03389		SMini 5P	78
J XN0121E	XN121E	Mini 5P	76	J XN06113	XN6113	Mini 6P	77	J XP03390		SMini 5P	78
J XN0121F	XN121F	Mini 5P	76	J XN06211	XN6211	Mini 6P	77	J XP03391		SMini 5P	78
J XN01401	XN1401	Mini 5P	68	J XN06213	XN6213	Mini 6P	77				
J XN01501	XN1501	Mini 5P	68	J XN06214	XN6214	Mini 6P	77	●XP04000 Series			
J XN01504	XN1504	Mini 5P	68	J XN06215	XN6215	Mini 6P	77	J XP04111	XP4111	SMini 6P	77
J XN01509	XN1509	Mini 5P	68	J XN06216	XN6216	Mini 6P	77	J XP04112	XP4112	SMini 6P	77
J XN01531	XN1531	Mini 5P	68								

J: Japanese production only

Part Number List

Part No.	C Part No.	Package	Page	Part No.	C Part No.	Package	Page	Part No.	C Part No.	Package	Page	
J XP04113	XP4113	SMini 6P	77	●UP03000 Series				Multi Chip Discrete Devices				
J XP04114	XP4114	SMini 6P	77	J UP03312		SSMini 5P	76					
J XP04115	XP4115	SMini 6P	77	J UP03383		SSMini 5P	78	J UP05C8B		SSMini 6P	84	
J XP04116	XP4116	SMini 6P	77	J UP03390		SSMini 5P	78	★ J UP05C8G		SSMini 6P	84	
J XP04117	XP4117	SMini 6P	77	J UP03394		SSMini 5P	78	J UP0KG8D		SSMini 5P	84	
J XP0411M	XP411M	SMini 6P	79	J UP03396		SSMini 5P	78	J XN09D57		Mini 6P	84	
J XP04210	XP4210	SMini 6P	77	J UP03397		SSMini 5P	78	J XN09D58		Mini 6P	84	
J XP04211	XP4211	SMini 6P	77	●UP04000 Series				J XN09D61		Mini 6P	84	
J XP04212	XP4212	SMini 6P	77	J UP04111		SSMini 6P	77	J XN0NE92		Mini 5P	84	
J XP04213	XP4213	SMini 6P	77	J UP04112		SSMini 6P	77	J XP0NG8A		SMini 6P	84	
J XP04214	XP4214	SMini 6P	77	J UP04113		SSMini 6P	77					
J XP04215	XP4215	SMini 6P	77	J UP04116		SSMini 6P	77					
J XP04216	XP4216	SMini 6P	77	J UP0411M		SSMini 6P	79					
J XP04217		SMini 6P	77	J UP04210		SSMini 6P	77					
J XP0421M		SMini 6P	79	J UP04211		SSMini 6P	77					
J XP04286		SMini 6P	79	J UP04212		SSMini 6P	77					
J XP04311	XP4311	SMini 6P	77	J UP04213		SSMini 6P	77					
J XP04312	XP4312	SMini 6P	77	J UP04214		SSMini 6P	77					
J XP04313	XP4313	SMini 6P	77	J UP04215		SSMini 6P	77					
J XP04314	XP4314	SMini 6P	77	J UP04216		SSMini 6P	77					
J XP04315	XP4315	SMini 6P	77	J UP04217		SSMini 6P	77					
J XP04316	XP4316	SMini 6P	77	J UP0421N		SSMini 6P	79					
J XP0431M		SMini 6P	79	J UP04311		SSMini 6P	77					
J XP0431N		SMini 6P	79	J UP04312		SSMini 6P	77					
J XP04387		SMini 6P	79	J UP04313		SSMini 6P	77					
J XP04401	XP4401	SMini 6P	68	J UP04314		SSMini 6P	77					
J XP04501	XP4501	SMini 6P	68	J UP04315		SSMini 6P	77					
J XP04506	XP4506	SMini 6P	68	J UP04316		SSMini 6P	77					
J XP04601	XP4601	SMini 6P	69	J UP0431N		SSMini 6P	79					
J XP04654	XP4654	SMini 6P	69	J UP04387		SSMini 6P	79					
J XP04878		SMini 6P	81	J UP04390		SSMini 6P	79					
●XP05000 Series				J UP04401		SSMini 6P	68					
J XP05501	XP5501	SMini 6P	69	J UP04501		SSMini 6P	68					
J XP05531		SMini 6P	69	J UP04598		SSMini 6P	68					
J XP05534		SMini 6P	69	J UP04599		SSMini 6P	68					
J XP05553		SMini 6P	69	J UP04601		SSMini 6P	69					
J XP05554		SMini 6P	69	J UP04878		SSMini 6P	81					
J XP05601	XP5601	SMini 6P	69	J UP04979		SSMini 6P	81					
●XP06000 Series				J UP0497A		SSMini 6P	81					
J XP06111	XP6111	SMini 6P	77	J UP0487B		SSMini 6P	81					
J XP06112	XP6112	SMini 6P	77	J UP0487C		SSMini 6P	81					
J XP06113	XP6113	SMini 6P	77									
J XP06114	XP6114	SMini 6P	77									
J XP06115	XP6115	SMini 6P	77									
J XP06116	XP6116	SMini 6P	77									
J XP06210	XP6210	SMini 6P	77									
J XP06211	XP6211	SMini 6P	77									
J XP06212	XP6212	SMini 6P	77									
J XP06213	XP6213	SMini 6P	77									
J XP06214	XP6214	SMini 6P	77									
J XP06215	XP6215	SMini 6P	77									
J XP06216	XP6216	SMini 6P	77									
J XP06401	XP6401	SMini 6P	69									
J XP06435	XP6435	SMini 6P	69									
J XP06501	XP6501	SMini 6P	69									
J XP06534	XP6534	SMini 6P	69									
J XP06543		SMini 6P	69									
●UP01000 Series												
J UP01113		SSMini 5P	76									
J UP01212		SSMini 5P	76									
J UP01213		SSMini 5P	76									
J UP01214		SSMini 5P	76									
J UP0121M		SSMini 5P	78									
J UP01878		SSMini 5P	81									
J UP0187B		SSMini 5P	81									

★: Newly listed in this document J: Japanese production only

Part Number List

Part No.	C Part No.	Package	Page	Part No.	C Part No.	Package	Page	Part No.	C Part No.	Package	Page		
Diodes				J	MA27V16		SSSMini 2P	91	★ Δ J	MA2YF80		Mini 2P	104
				J	MA27V17		SSSMini 2P	91	J	MA2Z001		SMini 2P	87
★ Δ J	MA21D34	SMini 2P	99	J	MA27V18		SSSMini 2P	91	J	MA2Z030	MA30	SMini 2P	93
J	MA21D35	SMini 2P	99	J	MA27V19		SSSMini 2P	91	J	MA2Z030W	MA30W	SMini 2P	93
J	MA21D38	SMini 2P	99	J	MA27V20		SSSMini 2P	91		MA2Z720		SMini 2P	99
J	MA22D15	Mini 2P	102	J	MA27V22		SSSMini 2P	91		MA2Z748		SMini 2P	99
J	MA22D17	Mini 2P	101	J	MA27V23		SSSMini 2P	91		MA2Z784	MA784	SMini 2P	97
J	MA22D21	Mini 2P	102	J	MA2H735		HNMP 2P	102		MA2Z785	MA785	SMini 2P	98
J	MA22D23	Mini 2P	102	J	MA2H736		HNMP 2P	102	J	MA2ZD02		SMini 2P	99
J	MA22D26	Mini 2P	101		MA2J111	MA111	SMini 2P	87		MA2ZD14		SMini 2P	97
J	MA22D28	Mini 2P	102		MA2J112	MA112	SMini 2P	88	J	MA2ZD18		SMini 2P	99
★ Δ J	MA22D36	Mini 2P	102		MA2J113	MA113	SMini 2P	88	J	MA36132E		ML3-N2	86
J	MA22D39	Mini 2P	102	J	MA2J114	MA114	SMini 2P	87		MA3J142A	MA142A	SMini 3P	87
★ Δ J	MA22D40	Mini 2P	102	J	MA2J115	MA115	SMini 2P	87		MA3J142D	MA142WA	SMini 3P	87
★ J	MA24D50	T Mini Power 2P	102	J	MA2J116	MA116	SMini 2P	88		MA3J142E	MA142WK	SMini 3P	87
★ J	MA24D60	T Mini Power 2P	102	J	MA2J704	MA10704	SMini 2P	98		MA3J142K	MA142K	SMini 3P	87
J	MA26111	ML2-N1	86	J	MA2J727		SMini 2P	98		MA3J143	MA143	SMini 3P	88
J	MA26728	ML2-N1	97		MA2J728	MA728	SMini 2P	97		MA3J143A	MA143A	SMini 3P	87
J	MA26P01	ML2-N1	105		MA2J729	MA729	SMini 2P	98		MA3J147	MA147	SMini 3P	87
J	MA26P02	ML2-N1	105	J	MA2J732	MA732	SMini 2P	97	J	MA3J700	MA10700	SMini 3P	99
J	MA26P07	ML2-N1	105	J	MA2JP02		SMini 2P	105		MA3J702	MA10702	SMini 3P	99
J	MA26304	ML3-N2	91	J	MA2Q705	MA10705	New Mini Power 2P	102	J	MA3J741	MA741	SMini 3P	97
J	MA26376	ML3-N2	91	J	MA2Q735	MA735	New Mini Power 2P	102	J	MA3J741D	MA741WA	SMini 3P	97
J	MA26V01	ML3-N2	91	J	MA2Q736	MA736	New Mini Power 2P	102		MA3J741E	MA741WK	SMini 3P	97
J	MA26V02	ML3-N2	91	J	MA2Q737	MA737	New Mini Power 2P	102	J	MA3J742	MA742	SMini 3P	97
J	MA26V03	ML3-N2	91	J	MA2Q738	MA738	New Mini Power 2P	102	J	MA3J744	MA744	SMini 3P	98
J	MA26V04	ML3-N2	91	J	MA2Q739	MA739	New Mini Power 2P	101	J	MA3J745	MA745	SMini 3P	97
J	MA26V05	ML3-N2	91	J	MA2QD01		New Mini Power 2P	102	J	MA3J745D	MA745WA	SMini 3P	97
J	MA26V07	ML3-N2	91	J	MA2S077		SSMini 2P	92	J	MA3J745E	MA745WK	SMini 3P	97
J	MA26V09	ML3-N2	91	J	MA2S101		SSMini 2P	86	J	MA3JP02F		SMini 3P	105
J	MA26V11	ML3-N2	91		MA2S111		SSMini 2P	86	J	MA3S132A	MA132A	SSMini 3P	86
J	MA26V12	ML3-N2	91	J	MA2S304		SSMini 2P	91		MA3S132D	MA132WA	SSMini 3P	86
J	MA26V13	ML3-N2	91	J	MA2S331		SSMini 2P	91		MA3S132E	MA132WK	SSMini 3P	86
J	MA26V14	ML3-N2	91		MA2S357		SSMini 2P	91		MA3S132K	MA132K	SSMini 3P	86
J	MA26V15	ML3-N2	91	J	MA2S372		SSMini 2P	91		MA3S133	MA133	SSMini 3P	86
J	MA26V16	ML3-N2	91		MA2S374		SSMini 2P	91		MA3S137	MA137	SSMini 3P	86
J	MA26V17	ML3-N2	91		MA2S376		SSMini 2P	91	J	MA3S781	MA781	SSMini 3P	97
J	MA26V19	ML3-N2	91	J	MA2S377		SSMini 2P	91	J	MA3S781D	MA781WA	SSMini 3P	97
J	MA26V20	ML3-N2	91		MA2S728		SSMini 2P	97	J	MA3S781E	MA781WK	SSMini 3P	97
J	MA26V22	ML3-N2	91		MA2S784		SSMini 2P	97	J	MA3S781F		SSMini 3P	97
J	MA26077	ML3-N2	92	J	MA2SD10		SSMini 2P	98	J	MA3S795	MA795	SSMini 3P	97
J	MA27077	SSSMini 2P	92		MA2SD19		SSMini 2P	98	J	MA3S795D	MA795WA	SSMini 3P	97
J	MA27111	SSSMini 2P	86		MA2SD24		SSMini 2P	98		MA3S795E	MA795WK	SSMini 3P	97
J	MA27331	SSSMini 2P	91	J	MA2SD25		SSMini 2P	98	J	MA3SD05F		SSMini 3P	98
J	MA27376	SSSMini 2P	91		MA2SD29		SSMini 2P	97	J	MA3SD22F		SSMini 3P	97
J	MA27728	SSSMini 2P	97	J	MA2SD30		SSMini 2P	98		MA3SD29F		SSMini 3P	97
J	MA27784	SSSMini 2P	97	J	MA2SD31		SSMini 2P	98	J	MA3SE01		SSMini 3P	97
J	MA27D27	SSSMini 2P	97	J	MA2SD32		SSMini 2P	98	J	MA3SE02		SSMini 3P	97
J	MA27D29	SSSMini 2P	97	J	MA2SE01		SSMini 2P	97	J	MA3U649		U	104
J	MA27D30	SSSMini 2P	98	J	MA2SP01		SSMini 2P	105	J	MA3U749		U	103
J	MA27E02	SSSMini 2P	97	J	MA2SP02		SSMini 2P	105	J	MA3X028	MA28	Mini 3P	93
J	MA27P01	SSSMini 2P	105	J	MA2SP05		SSMini 2P	105	J	MA3X028T	MA28T	Mini 3P	93
J	MA27P02	SSSMini 2P	105	J	MA2SP06		SSMini 2P	105	J	MA3X028W	MA28W	Mini 3P	93
J	MA27P06	SSSMini 2P	105	J	MA2SV01		SSMini 2P	91	J	MA3X100	MA10100	SMini 3P	87
J	MA27P07	SSSMini 2P	105	J	MA2SV02		SSMini 2P	91		MA3X152A	MA152A	Mini 3P	87
J	MA27P11	SSSMini 2P	105	J	MA2SV03		SSMini 2P	91		MA3X152D	MA152WA	Mini 3P	87
J	MA27V01	SSSMini 2P	91	J	MA2SV04		SSMini 2P	91		MA3X152E	MA152WK	Mini 3P	87
J	MA27V02	SSSMini 2P	91	J	MA2SV05		SSMini 2P	91		MA3X152K	MA152K	Mini 3P	87
J	MA27V03	SSSMini 2P	91	J	MA2SV07		SSMini 2P	91		MA3X153	MA153	Mini 3P	89
J	MA27V04	SSSMini 2P	91	J	MA2SV09		SSMini 2P	91		MA3X153A	MA153A	Mini 3P	87
J	MA27V05	SSSMini 2P	91	J	MA2SV15		SSMini 2P	91		MA3X157A	MA157A	Mini 3P	87
J	MA27V07	SSSMini 2P	91	J	MA2YD15		Mini 2P	102	J	MA3X158	MA158	Mini 3P	87
J	MA27V09	SSSMini 2P	91	J	MA2YD17		Mini 2P	101	J	MA3X198	MA198	Mini 3P	89
J	MA27V11	SSSMini 2P	91	J	MA2YD21		Mini 2P	102	J	MA3X199	MA199	Mini 3P	87
J	MA27V12	SSSMini 2P	91	J	MA2YD23		Mini 2P	102	J	MA3X701	MA10701	Mini 3P	101
J	MA27V13	SSSMini 2P	91	J	MA2YD26		Mini 2P	102	J	MA3X703	MA10703	Mini 3P	101
J	MA27V14	SSSMini 2P	91	J	MA2YD28		Mini 2P	102		MA3X704	MA704	Mini 3P	100
J	MA27V15	SSSMini 2P	91	J	MA2YD33		Mini 2P	101		MA3X704A	MA704A	Mini 3P	100

★: Newly listed in this document Δ: Tentative J: Japanese production only

Part Number List

Part No.	C Part No.	Package	Page	Part No.	C Part No.	Package	Page	Part No.	C Part No.	Package	Page	
MA3X704D	MA704WA	Mini 3P	100	★ J	MALS068	SSMini 2P	96		MAZ8220	MA8220	SMini 2P	94
MA3X704E	MA704WK	Mini 3P	100	J	MALS068X	SSMini 2P	96		MAZ8240	MA8240	SMini 2P	94
J MA3X715	MA715	Mini 3P	100	★ J	MALT062H	SSMini 3P	96		MAZ8270	MA8270	SMini 2P	94
J MA3X716	MA716	Mini 3P	100	J	MAS3132D	SSSMini 3P	86		MAZ8300	MA8300	SMini 2P	94
J MA3X717	MA717	Mini 3P	100	J	MAS3132E	SSSMini 3P	86		MAZ8330	MA8330	SMini 2P	94
J MA3X717D	MA717WA	Mini 3P	100	J	MAS3795E	SSSMini 3P	97		MAZ8360	MA8360	SMini 2P	94
J MA3X717E	MA717WK	Mini 3P	100	J	MAYK062D	Mini 5P	96		MAZ8390	MA8390	SMini 2P	94
MA3X720	MA720	Mini 3P	101	J	MAYS0750Z	SSMini 2P	96					
MA3X721	MA721	Mini 3P	101	J	MAZC062D	Mini 3P	96					
MA3X721D	MA721WA	Mini 3P	101	J	MAZE062D	SMini 3P	96		●MAZY Series			
MA3X721E	MA721WK	Mini 3P	101					J	MAZY047	MA1Z047	New Mini Power 2P	94
J MA3X727	MA727	Mini 3P	101					J	MAZY051	MA1Z051	New Mini Power 2P	94
J MA3X740	MA740	Mini 3P	101					J	MAZY056	MA1Z056	New Mini Power 2P	94
MA3X748	MA748	Mini 3P	101					J	MAZY062	MA1Z062	New Mini Power 2P	94
MA3X786	MA786	Mini 3P	100					J	MAZY068	MA1Z068	New Mini Power 2P	94
J MA3X786D	MA786WA	Mini 3P	100					J	MAZY075	MA1Z075	New Mini Power 2P	94
J MA3X786E	MA786WK	Mini 3P	100					J	MAZY082	MA1Z082	New Mini Power 2P	94
J MA3X787	MA787	Mini 3P	100					J	MAZY091	MA1Z091	New Mini Power 2P	94
J MA3X788	MA788	Mini 3P	101					J	MAZY100	MA1Z100	New Mini Power 2P	94
J MA3X789	MA789	Mini 3P	101					J	MAZY110	MA1Z110	New Mini Power 2P	94
J MA3X791	MA791	Mini 3P	100					J	MAZY120	MA1Z120	New Mini Power 2P	94
J MA3XD11		Mini 3P	102					J	MAZY130	MA1Z130	New Mini Power 2P	94
J MA3XD15		Mini 3P	102					J	MAZY150	MA1Z150	New Mini Power 2P	94
J MA3XD21		Mini 3P	102					J	MAZY160	MA1Z160	New Mini Power 2P	94
J MA3Z792	MA792	SMini 3P	97					J	MAZY180	MA1Z180	New Mini Power 2P	94
J MA3Z792D	MA792WA	SMini 3P	97					J	MAZY200	MA1Z200	New Mini Power 2P	94
J MA3Z792E	MA792WK	SMini 3P	98					J	MAZY220	MA1Z220	New Mini Power 2P	94
J MA3Z793	MA793	SMini 3P	98					J	MAZY240	MA1Z240	New Mini Power 2P	94
J MA3ZD12		SMini 3P	99					J	MAZY270	MA1Z270	New Mini Power 2P	94
J MA4S111		SSMini 4P	86					J	MAZY300	MA1Z300	New Mini Power 2P	94
J MA4SD01		SSMini 4P	97					J	MAZY330	MA1Z330	New Mini Power 2P	94
J MA4SD05X		SSMini 4P	98					J	MAZY360	MA1Z360	New Mini Power 2P	94
J MA4SD10		SSMini 4P	98					J	MAZY390	MA1Z390	New Mini Power 2P	94
J MA4X159A	MA159A	Mini 4P	87					J	MAZY430	MA1Z430	New Mini Power 2P	94
J MA4X160	MA160	Mini 4P	89					J	MAZY470	MA1Z470	New Mini Power 2P	94
J MA4X160A	MA160A	Mini 4P	87					J	MAZY510	MA1Z510	New Mini Power 2P	94
J MA4X174	MA174	Mini 4P	87									
J MA4X193	MA193	Mini 4P	87						●MAZT Series			
J MA4X194	MA194	Mini 4P	89					J	MAZT062H	MAZT062H	SSMini 3P	94
J MA4X348	MA348	Mini 4P	91					J	MAZT068H	MAZT068H	SSMini 3P	94
J MA4X713	MA713	Mini 4P	100					J	MAZT082H	MAZT082H	SSMini 3P	94
J MA4X714	MA714	Mini 4P	100					J	MAZT100H	MAZT100H	SSMini 3P	94
J MA4X724	MA724	Mini 4P	101					J	MAZT120H	MAZT120H	SSMini 3P	94
J MA4X726	MA726	Mini 4P	101									
J MA4X746	MA746	Mini 4P	101						●MAZS Series			
J MA4X796	MA796	Mini 4P	100					J	MAZS024		SSMini 2P	94
J MA4X862	MA862	Mini 4P	92					J	MAZS027		SSMini 2P	94
J MA4Z159	MA4S159	SMini 4P	87					J	MAZS030		SSMini 2P	94
J MA4Z713	MA4S713	SMini 4P	97					J	MAZS033		SSMini 2P	94
J MA4ZD03		SMini 4P	98					J	MAZS036		SSMini 2P	94
J MA4ZD14		SMini 4P	97					J	MAZS039		SSMini 2P	94
J MA5J002D		SMini 5P	87					J	MAZS043		SSMini 2P	94
J MA5J002E		SMini 5P	87					J	MAZS047		SSMini 2P	94
J MA6J784		SMini 6P	97					J	MAZS051		SSMini 2P	94
J MA6X121	MA121	Mini 6P	87					J	MAZS056		SSMini 2P	94
J MA6X122	MA122	Mini 6P	87					J	MAZS062		SSMini 2P	94
J MA6X123	MA123	Mini 6P	87					J	MAZS068		SSMini 2P	94
J MA6X124	MA124	Mini 6P	87					J	MAZS075		SSMini 2P	94
J MA6X125	MA125	Mini 6P	89					J	MAZS082		SSMini 2P	94
J MA6X126	MA126	Mini 6P	87					J	MAZS091		SSMini 2P	94
J MA6X127	MA127	Mini 6P	87					J	MAZS100		SSMini 2P	94
J MA6X128	MA128	Mini 6P	87					J	MAZS110		SSMini 2P	94
J MA6X129	MA129	Mini 6P	87					J	MAZS120		SSMini 2P	94
J MA6X718	MA718	Mini 6P	100					J	MAZS130		SSMini 2P	94
J MA6Z121	MA6S121	SMini 6P	87					J	MAZS150		SSMini 2P	94
J MA6Z718	MA6S718	SMini 6P	97					J	MAZS160		SSMini 2P	94
★ J MALM062H		SSMini 5P	96					J	MAZS180		SSMini 2P	94
★ J MALS062		SSMini 2P	96					J	MAZS200		SSMini 2P	94
								J	MAZS220		SSMini 2P	94

★: Newly listed in this document J: Japanese production only

Part Number List

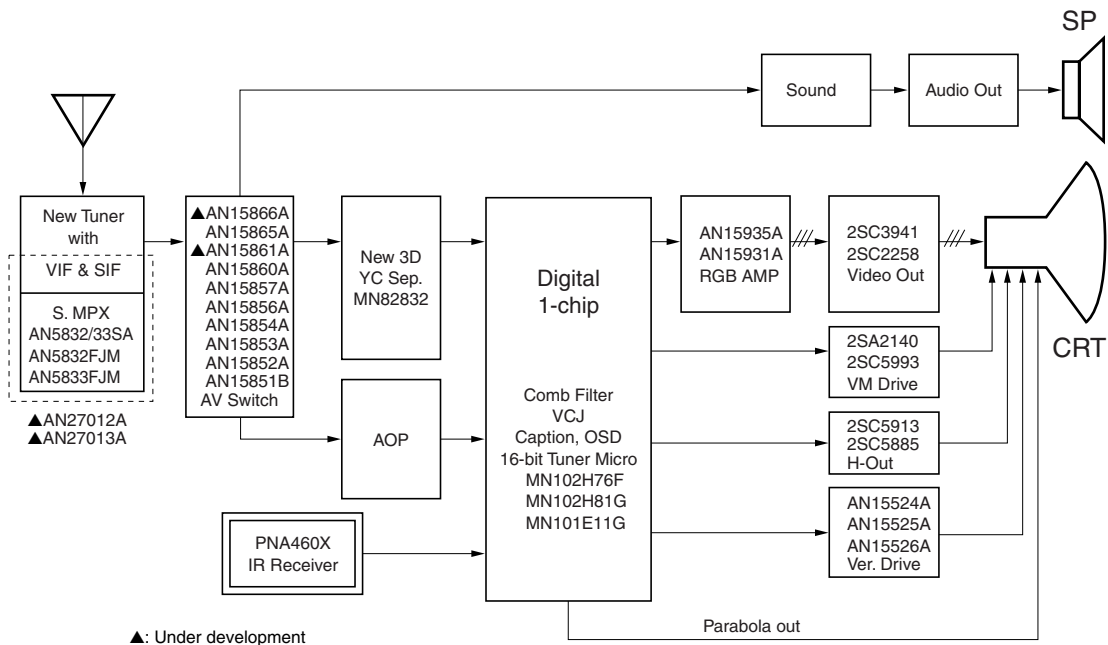
Part No.	C Part No.	Package	Page	Part No.	C Part No.	Package	Page	Part No.	C Part No.	Package	Page
J MAZS240		SSMini 2P	94	Fuses (Circuit Protector Elements)							
J MAZS270		SSMini 2P	94	J UNHS200		SNMP 2P	108				
J MAZS300		SSMini 2P	94	J UNHS201		SNMP 2P	108				
J MAZS330		SSMini 2P	94	J UNHS202		SNMP 2P	108				
J MAZS360		SSMini 2P	94	J UNHS203		SNMP 2P	108				
J MAZS390		SSMini 2P	94	J UNHS204		SNMP 2P	108				
●MAZ9000H Series				J UNHS205		SNMP 2P	108				
J MAZ9062H		Mini 3P	95	J UNHS206		SNMP 2P	108				
J MAZ9068H		Mini 3P	95	J UNHZ201		SMini 2P	108				
J MAZ9120H		Mini 3P	95	J UNHZ202		SMini 2P	108				
●MAZD Series				J UNHZ203		SMini 2P	108				
J MAZD062		SSSMini 2P	95	J UNHZ204		SMini 2P	108				
J MAZD068		SSSMini 2P	95								
J MAZD082		SSSMini 2P	95								
J MAZD100		SSSMini 2P	95								
J MAZD120		SSSMini 2P	95								
●MAZL Series											
J MAZL068H		Mini 5P	95								
J MAZL082H		Mini 5P	95								
J MAZL120H		Mini 5P	95								
●MAZM Series											
J MAZM062H		SSMini 5	95								
J MAZM068H		SSMini 5	95								
J MAZM082H		SSMini 5	95								
J MAZM100H		SSMini 5	95								
J MAZM120H		SSMini 5	95								
●MAZW Series											
J MAZW062H		SSSMini 3P	95								
J MAZW068H		SSSMini 3P	95								
J MAZW082H		SSSMini 3P	95								
J MAZW100H		SSSMini 3P	95								
J MAZW120H		SSSMini 3P	95								
●MAZZ Series											
J MAZZ062H		SMini 5P	95								
J MAZZ068H		SMini 5P	95								
J MAZZ082H		SMini 5P	95								
J MAZZ100H		SMini 5P	95								
J MAZZ120H		SMini 5P	95								
●MAZA Series											
J MAZA051		ML2-N1	94								
J MAZA056		ML2-N1	94								
J MAZA068		ML2-N1	94								
J MAZA082		ML2-N1	94								
●MAZP Series											
J MAZP068H		ML3-N2	94								
J MAZP082H		ML3-N2	94								

J: Japanese production only

Application Block Diagrams

Video Applications

(7) Color TV (NTSC) – (1)

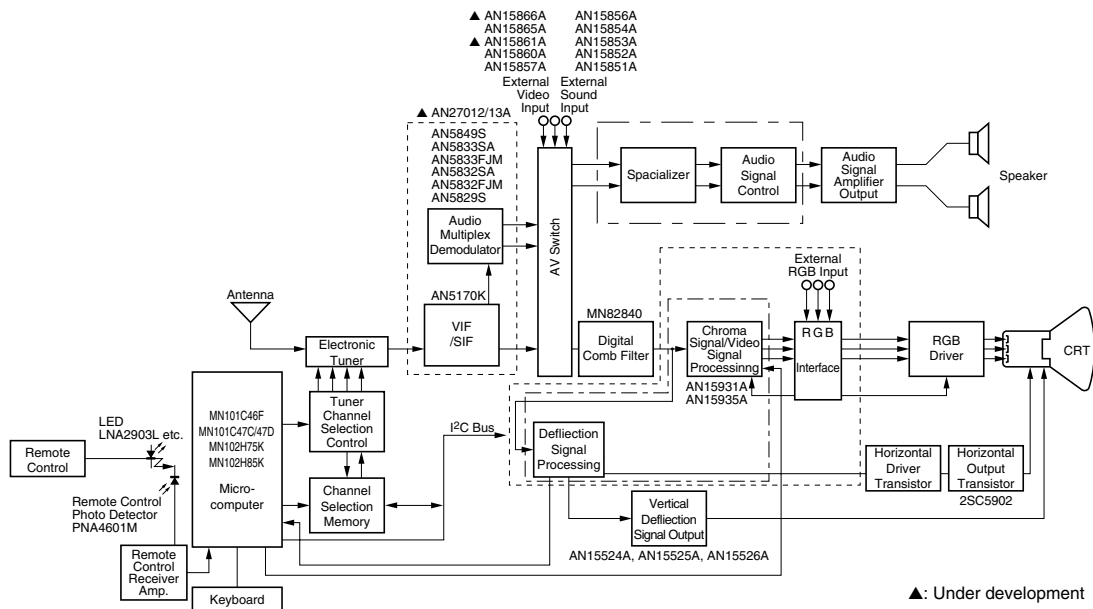


▲: Under development

Note) The transistors and diodes listed below can be used for the peripheral circuits in this block diagram.

- Transistor: 2SB0709A (2SB709A), 2SD0601A (2SD601A), UNR2000 (UN2000) Series
- Diode: MA2J111 (MA111), MA2J729 (MA729), MA3X152D (MA152WA), MA3X152E (MA152WK), MAZ8000 (MA8000) Series, MA22D Series
- Photo Couplers: CNC1S101 (ON3131) (For Japan and U.S.A.), CNC1S171 (ON3171) (For Europe)

(8) Color TV (NTSC) – (2)



▲: Under development

Note) The transistors and diodes listed below can be used for the peripheral circuits in this block diagram.

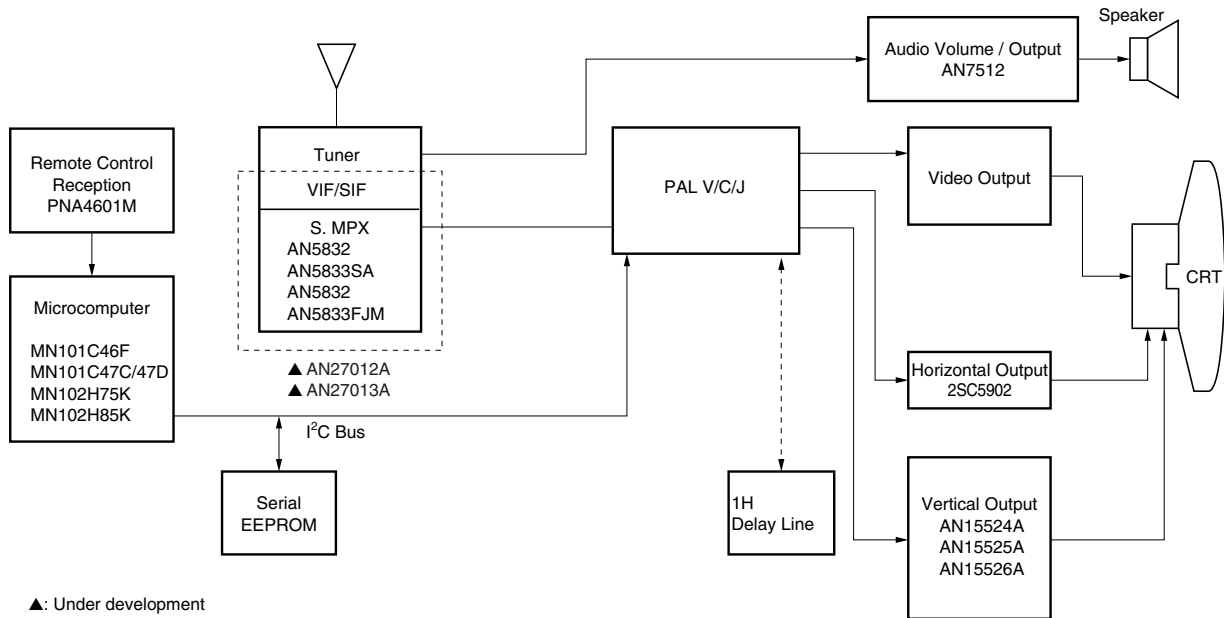
- Transistor: 2SB0709A (2SB709A), 2SD0601A (2SD601A), 2SD1328, 2SB0970 (2SB970), UNR2000 (UN2000) Series
- Diode: MA2J111 (MA111), MA2J728 (MA728), MA2J729 (MA729), MA2Q738 (MA738), MA3X152D (MA152WA), MA3X152E (MA152WK), MAZ8000 (MA8000) Series, MA22D Series
- Photo Couplers: CNC1S101 (ON3131) (For Japan and U.S.A.), CNC1S171 (ON3171) (For Europe)
- Protector Elements: UNHS/UNHZ Series

Note) The part numbers in parentheses show the conventional ones.

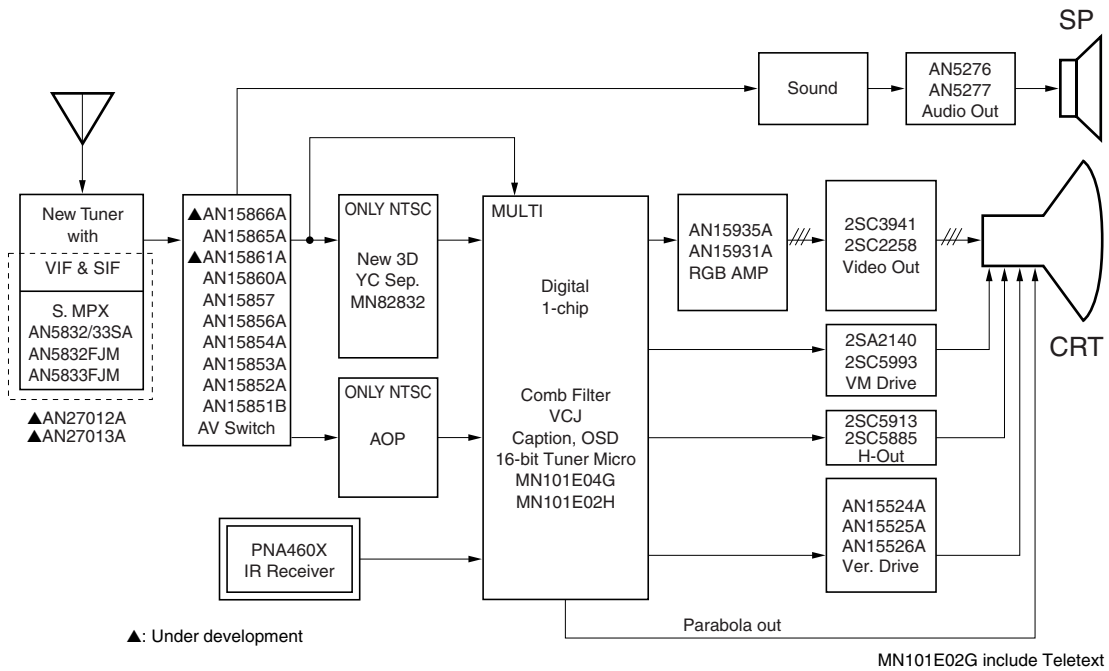
Application Block Diagrams

Video Applications

(9) Color TV (PAL/NTSC/SECAM) – (1)



(10) Color TV (PAL/NTSC/SECAM) – (2)



Note) The transistors and diodes listed below can be used for the peripheral circuits in this block diagram.

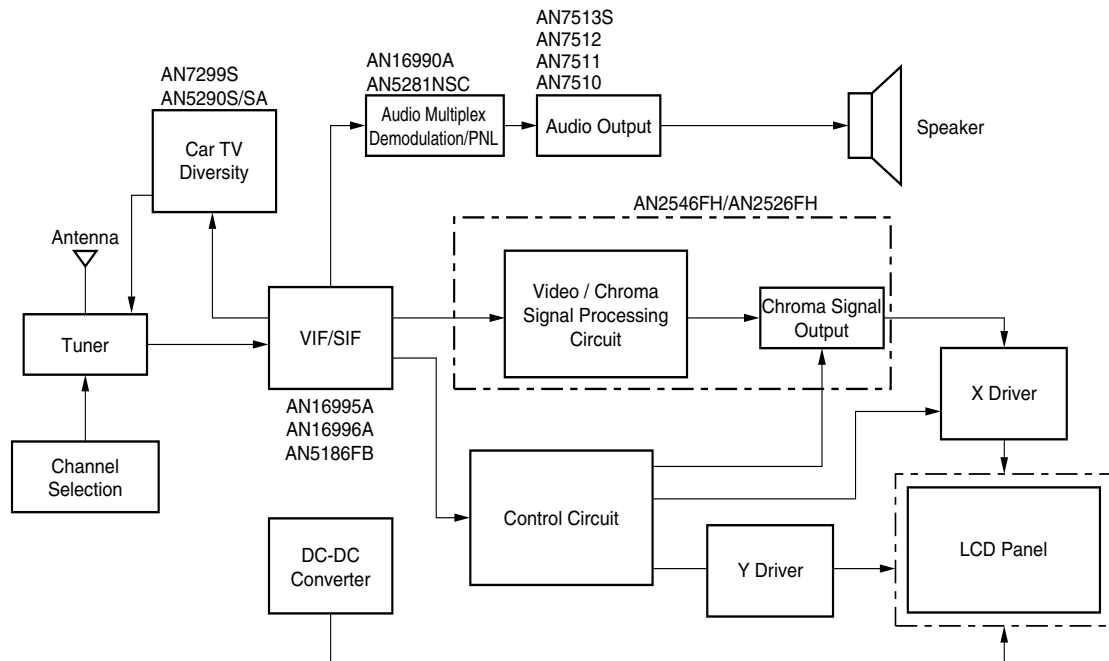
- Transistor: 2SB0709A (2SB709A), 2SD0601A (2SD601A), UNR2000 (UN2000) Series
- Diode: MA2J111 (MA111), MA2J729 (MA729), MA3X152D (MA152WA), MA3X152E (MA152WK), MAZ8000 (MA8000) Series
MA22D Series
- Photo Couplers: CNC1S101 (ON3131) (For Japan and U.S.A.), CNC1S171 (ON3171) (For Europe)

Note) The part numbers in parentheses show the conventional ones.

Application Block Diagrams

Video Applications

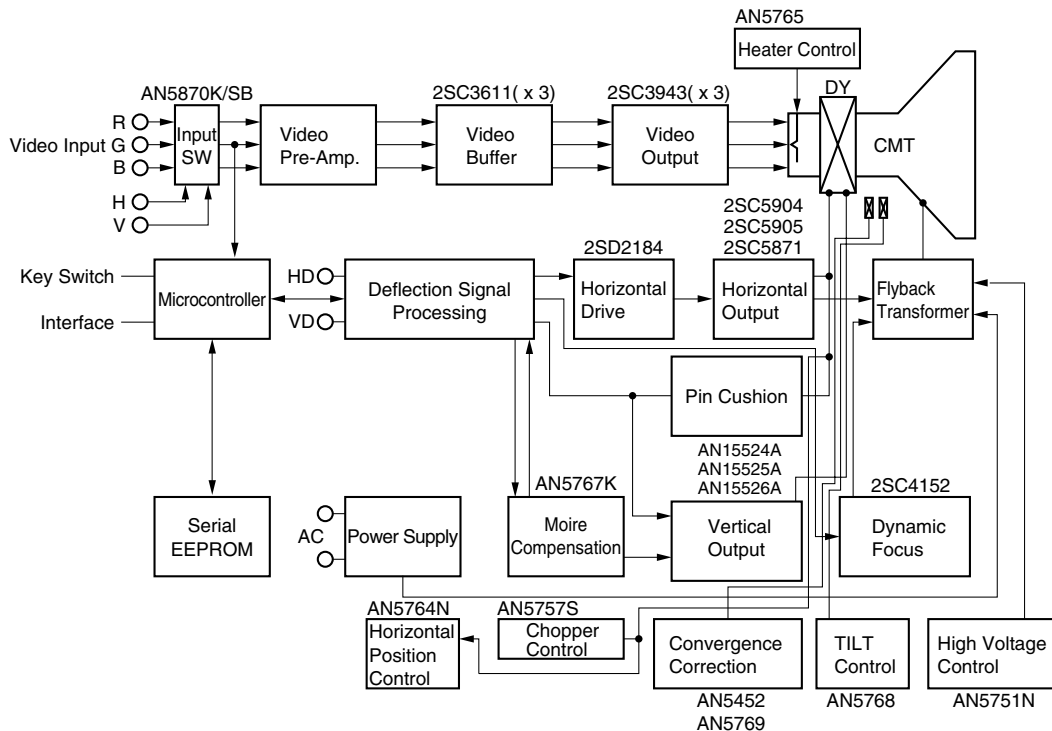
(11) Liquid Crystal Display TV



Note) The transistors and diodes listed below can be used for the peripheral circuits in this block diagram.

- Transistor: 2SB1218A/2SD1819A, UNR5000 (UN5000) Series, XP Series
- Diode: MA2J111 (MA111), MA2J729 (MA729), MA2YD15, MA2ZD02, MAZ8000 (MA8000) Series, MA22D Series, MA2SD Series
- Protector Elements: UNHS/UNHZ Series

(12) Color CRT Monitor



Note) The transistors and diodes listed below can be used for the peripheral circuits in this block diagram.

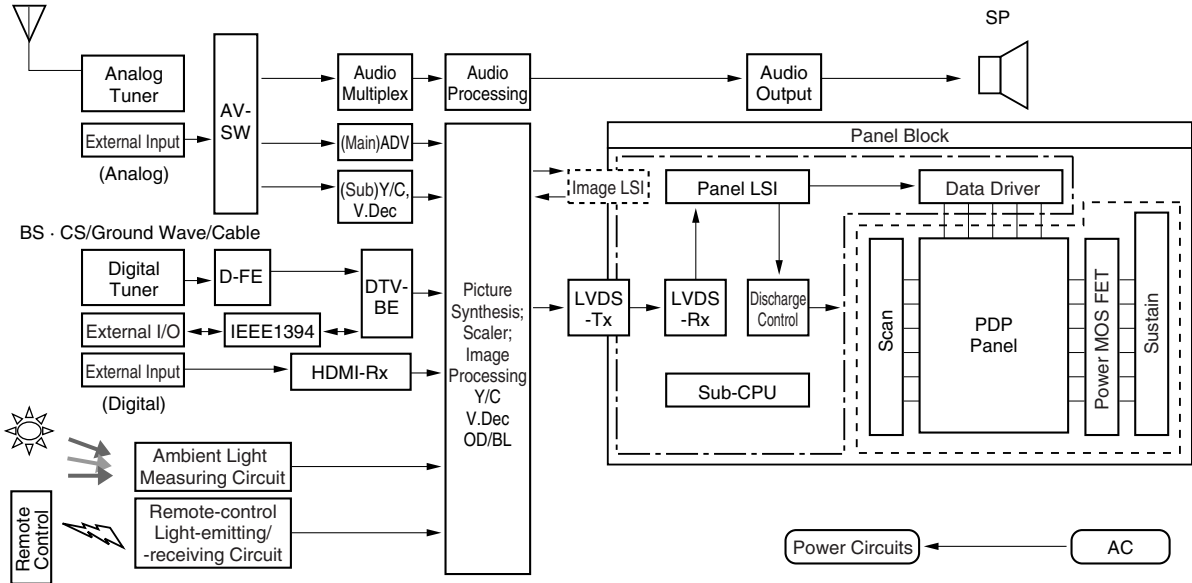
- Transistor: 2SB0709A (2SB709A), 2SD0601A (2SD601A), UNR2000 (UN2000) Series
- Diode: MA2J111 (MA111), MA2Q738 (MA738), MA2YD15, MA22D Series, MAZ8000 (MA8000) Series
- Protector Elements: UNHS/UNHZ Series

Note) The part numbers in parentheses show the conventional ones.

Application Block Diagrams

Video Applications

(13) PDP-TV

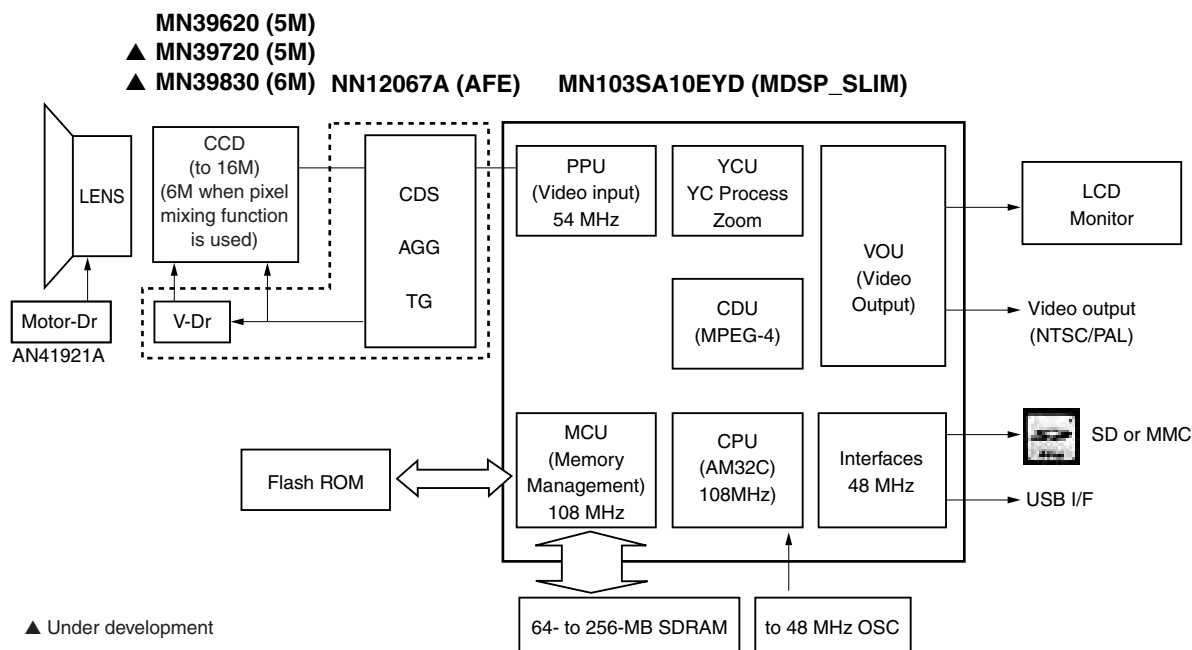


Category	Function/ Component Classification	Discrete Item Examples
Sustain	Power MOS FETs	2SK3192, 2SK3494, 2SK3559, 2SK3560, 2SK3628, 2SK3637, 2SK3652, 2SK3731, 2SK3892, 2SK3895, 2SK3896, 2SK3995 to 2SK4000
Ambient Light Measuring Circuit	Luminance Sensor	PNA4603H
Remote-control Light-emitting/-receiving Circuit	Transmitting Infrared Light Emitting LED	LNA2903L
	Light-receiving Photo IC	PNA46**M
General Circuits	Small signal Transistors	2SA1309A, 2SC3311A, UNR4000 Series, etc.
	Small signal Transistors Diodes	MA2J111, MA2J7**, MA3X15* Series, etc.
	Surge Protection	MAZ3000/MAZ8000 Series, MAZY0750Z, etc.
Power Circuits	Power MOS FETs	2SK3043 to 2SK3048, 2SK3636
	Power Transistors	2SC5927, 2SC5809, 2SD1263
	FRD	MA3D649, MA3D650
	ZND	MAZ3000/MAZ8000 Series
	SBD	MA22D**, MA3X*** Series
	Output Error Feedback	CNC1S171 (Photo Couplers)

Application Block Diagrams

Video Applications

(14) Digital Still Camera System



Note) The transistors and diodes listed below can be used for the peripheral circuits in this block diagram.

- Transistor: 2SB1462J, 2SD2216J, 2SA2078, 2SC5846
- Diode: MA21D · MA22D · MA27D · MA2SD · MA4ZD Series, MAZD · MAZW · MAZM Series, MAYS, MALS068X
- Photo Couplers: CNC1S101, CNC1S171, CNA1312K

	CCD	Vdriver	Timing Gen.	CDS/AGC ADC	DSP	DC-DC	Audio
5.0M	MN39620 ▲ MN39720	NN12067A			MN103SA10EYD	AN30211	AN12909A
6.0M	▲ MN39830	TG + CDS/AGC/ADC + Vdr (12 bit)			Pixel Free built-in 32-bit CPU JPEG/MPEG4	Sync.rectif Min.1.51 V supply	QFN28 pin Microphone Amp. ALC, LPF

▲Under Development

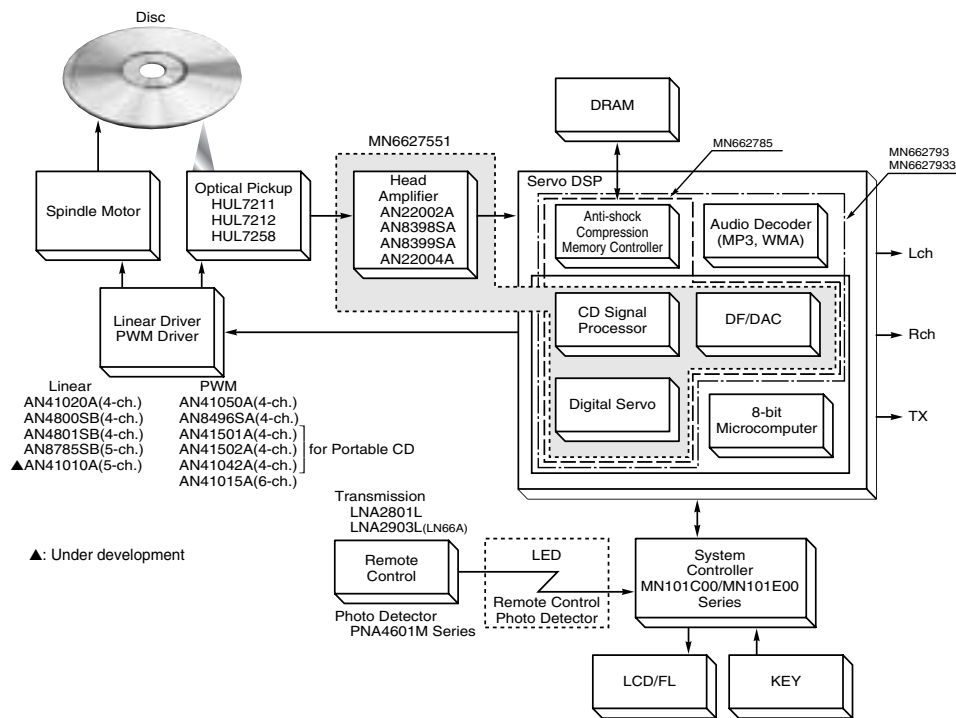
● Transistors

Application/ Function	Absolute Maximum Ratings (T _a = 25 °C)		Electrical Characteristics (T _a = 25 °C)		Package (EIAJ, JEDEC No.)									
	V _{CEO} (V)	I _C (mA)	h _{FE}	f _T (MHz)	ML3-N2 (SC-101, SOT-883)		SSMini3-F1 (SOT-723)		SSMini6-F1 (SOT-666)		SSMini3-F1 (SC-89, SOT-490)		SMini3-G1 (SC-70, SOT-323)	
					P _C (mW)	P _C (mW)	P _T (mW)	P _C (mW)	P _C (mW)					
High-frequency Amplifiers	-20	-30	70 to 220	300	2SA2163	100	2SA2164	100			2SA1790J	125	2SA1532	150
	20	15	65 to 260	650					UP04534	125	2SC4627J	125	2SC3931	150
	20	50	25 to 250	1 300			2SC5946	100					2SC3932	150
	10	50	75 to 400	1 900			2SC5939	100			2SC4809J	125	2SC3935	150
	10	65	50 to 300	8 500							2SC5295J	125	2SC4805	150
High-frequency Amplifiers + General-use low freq. amplifier	20/50	15/100	65 to 260 160 to 460	650/15					UP04598	125				
	20/50	50/100	25 to 250 160 to 460	1 300/150					UP04599	125				
High-frequency Amplifiers + CCD load device	20	15	65 to 160	640					UP05C8B	125				
	V _{max} 40 V	I _{max} 10 mA	I _p 3.5 to 5.5 mA	Z _O 0.05 MΩ										

Application Block Diagrams

■ Audio Applications

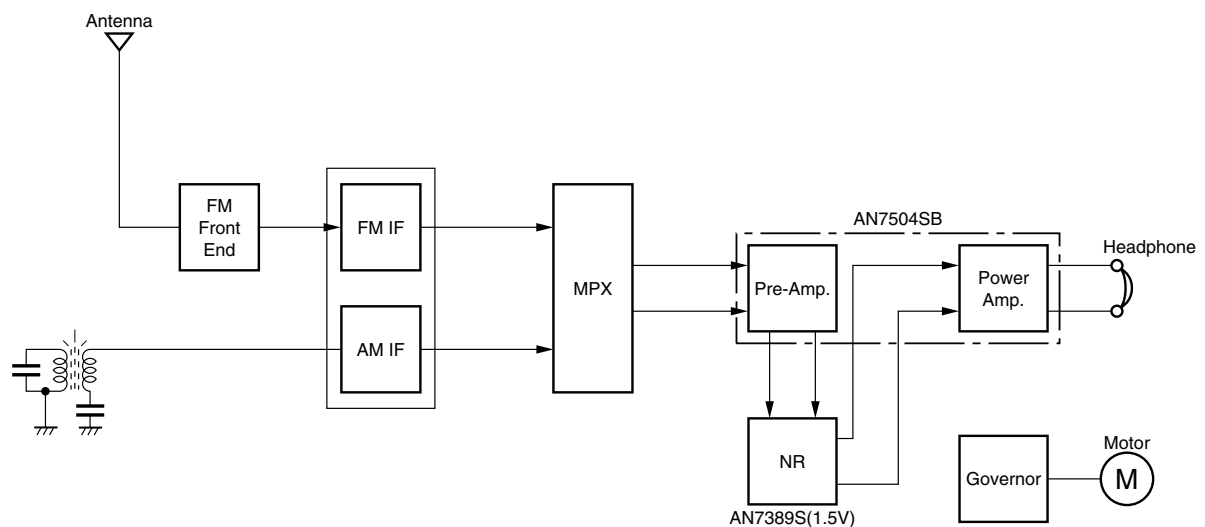
(1) CD Player



Note) The transistors and diodes listed below can be used for the peripheral circuits in this block diagram.

- Transistor: 2SB1218A, 2SD1819A, UNR5000 (UN5000) Series
- Diode: MA2J111 (MA111), MAZ8000 (MA8000) Series

(2) Headphone Stereo/Microcassette/Radio (Headphone Stereo)



Note) The transistors and diodes listed below can be used for the peripheral circuits in this block diagram.

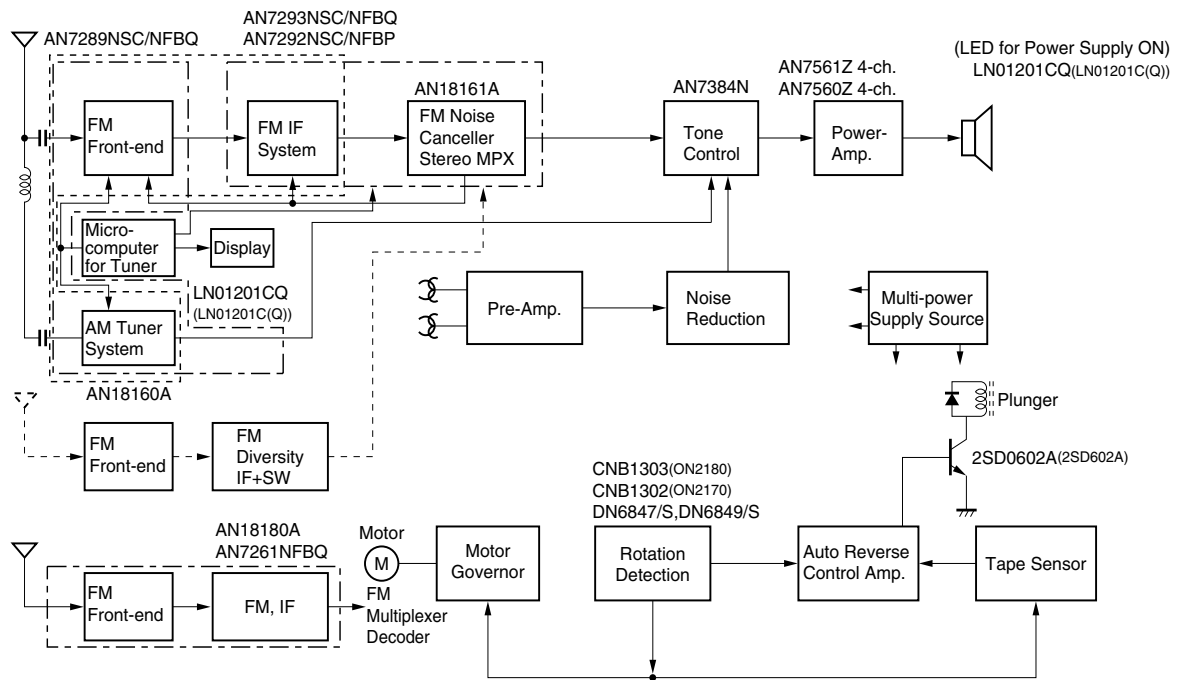
- Transistor: 2SB1462, 2SD2216, UNR9000 (UN9000) Series, etc.
- Diodes: MA2J111 (MA111), MA2J729 (MA729), MA3X720 (MA720), etc.

Note) The part numbers in parentheses show the conventional ones.

Application Block Diagrams

■ Audio Applications

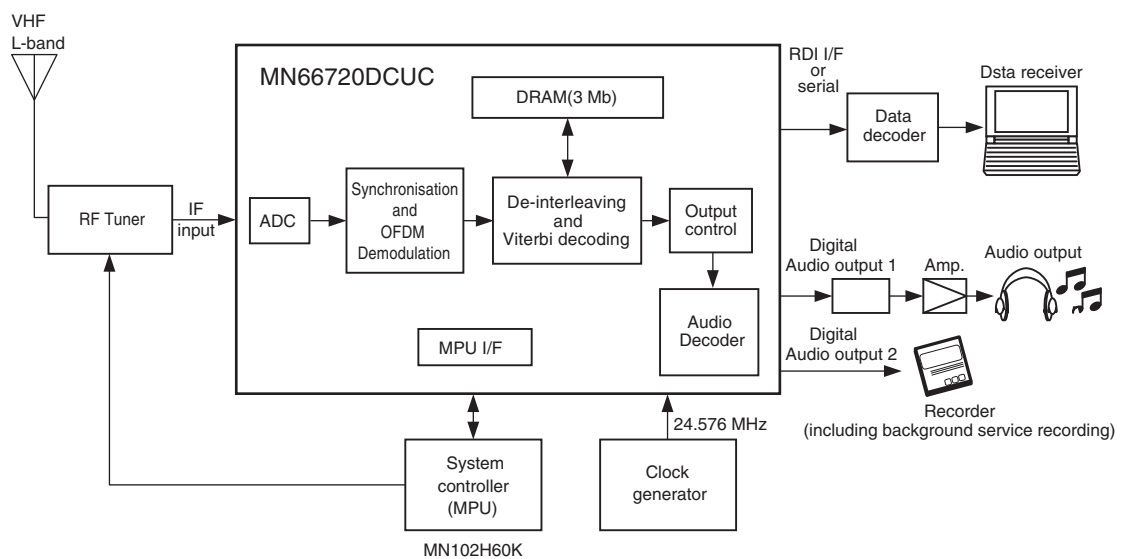
(3) Car Radio/Car Stereo/FM Multiplexer



Note) The transistors and diodes listed below can be used for the peripheral circuits in this block diagram.

- Transistor: 2SB1218A, 2SD1819A, UNR5000 (UN5000) Series
- Diode: MA2J729 (MA729), MA2YD15, MA3J142D (MA142WA), MA3J142E (MA142WK), MAZ8000 (MA8000) Series

(4) DAB Receiver

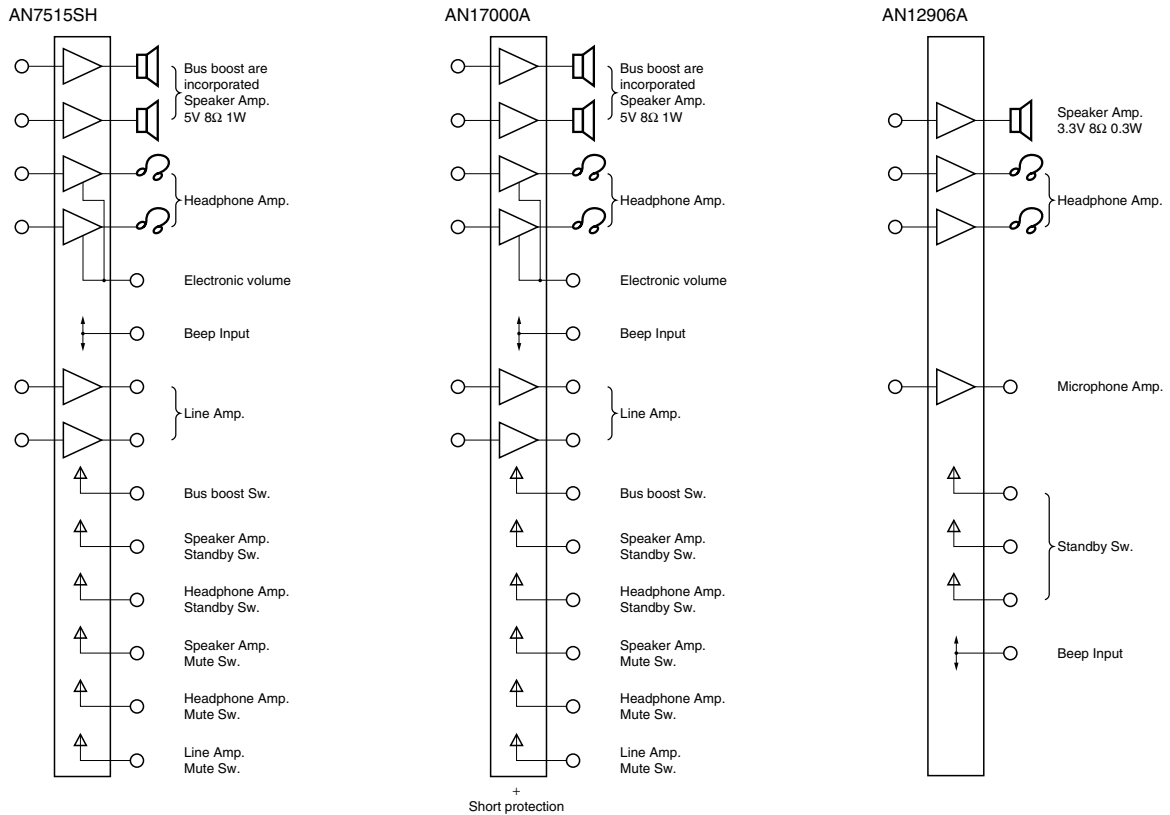


Note) The part numbers in parentheses show the conventional ones.

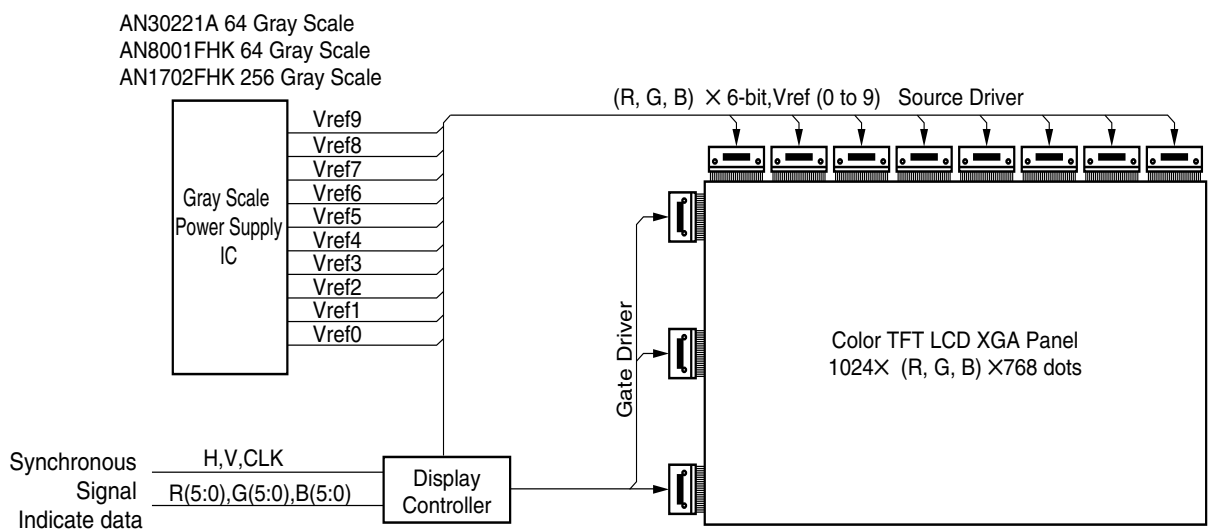
Application Block Diagrams

Information Applications

(3) Voice Signal Devices for Notebook PCs, MP3 players, and DSCs



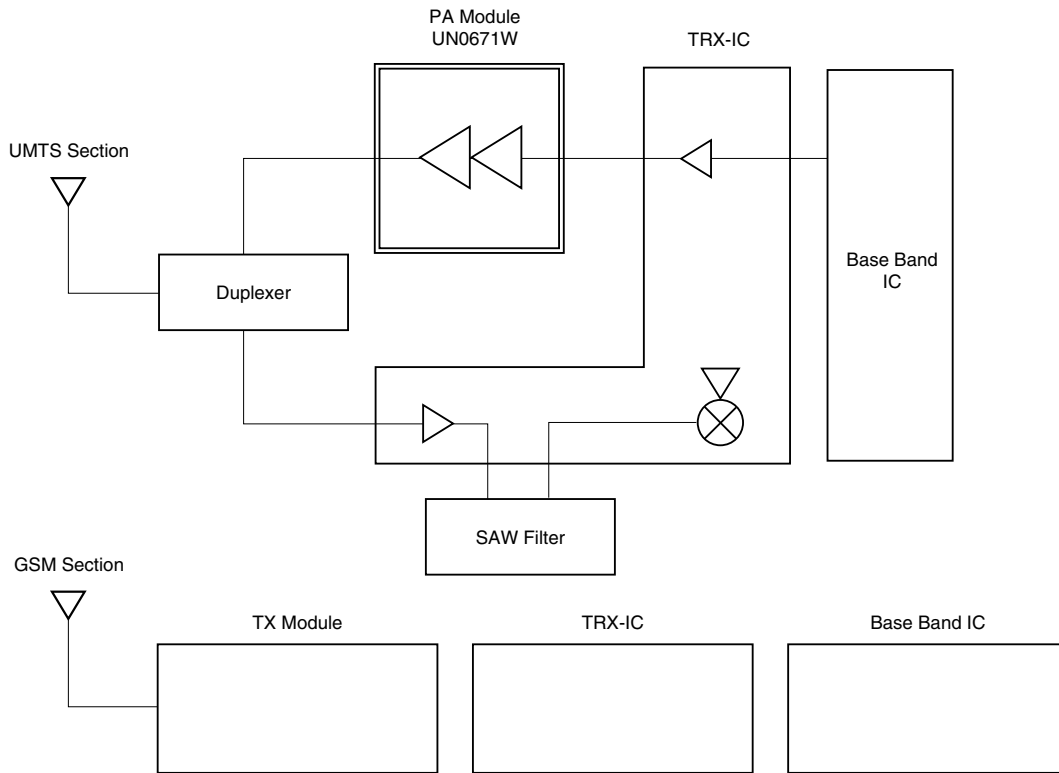
(4) Full-Color TFT-LCD System



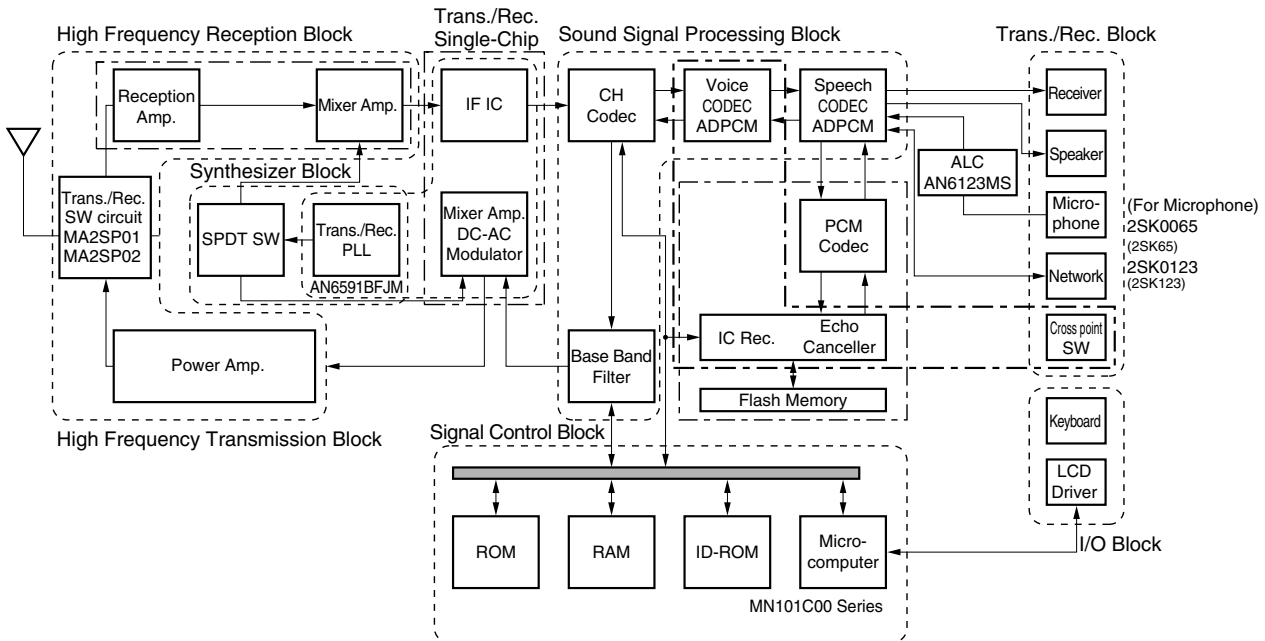
Application Block Diagrams

Communication Applications

(1) Digital Cellular Phone (PDC 0.8/1.5 GHz for overseas UMTS)



(2) Digital Cordless Phone (Base set)



Note) The transistors and diodes listed below can be used for the peripheral circuits in this block diagram.

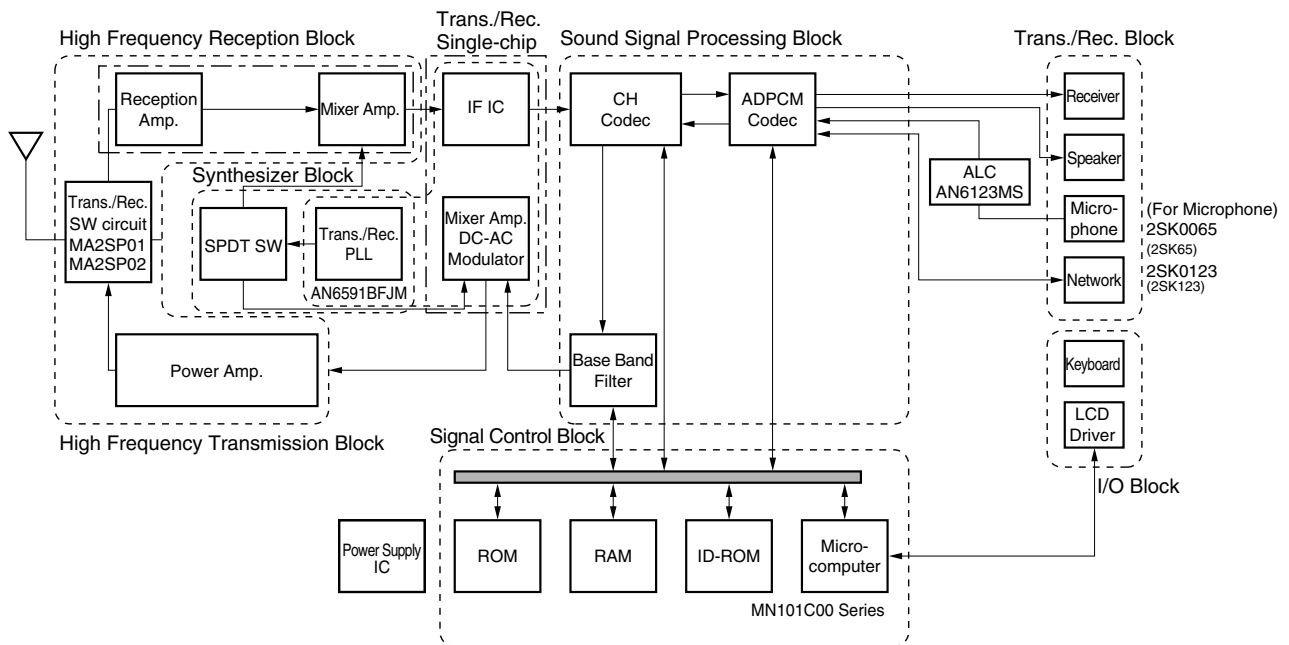
- Transistor: 2SB1462J, 2SD2216J, XP Series, UNR9000 (UN9000J) Series
- Switching/Zener diode: MA2S111, MA2SD19, MAZS Series

Note) The part numbers in parentheses show the conventional ones.

Application Block Diagrams

■ Communication Applications

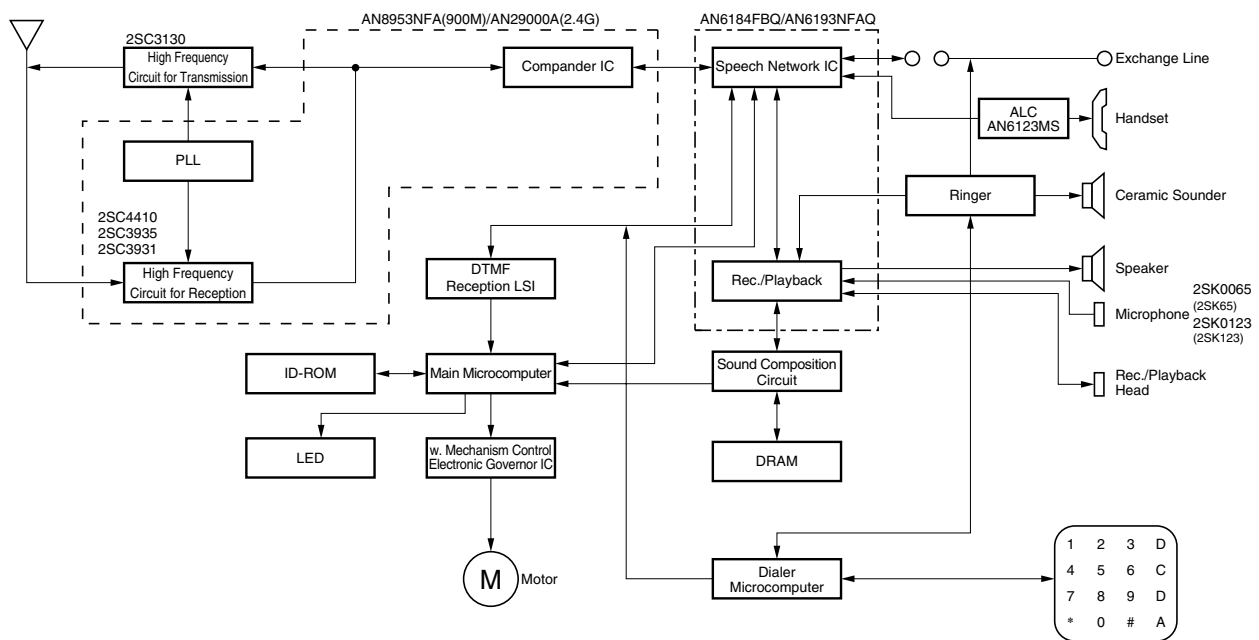
(3) Digital Cordless Phone (Hand set)



Note) The transistors and diodes listed below can be used for the peripheral circuits in this block diagram.

- Transistor: 2SB1462, 2SD2216, UNR9000 (UN9000J) Series
- Diode: MA2J111, MAZS Series

(4) Cordless telephone with answering machine (base)



Note) The transistors and diodes listed below can be used for the peripheral circuits in this block diagram.

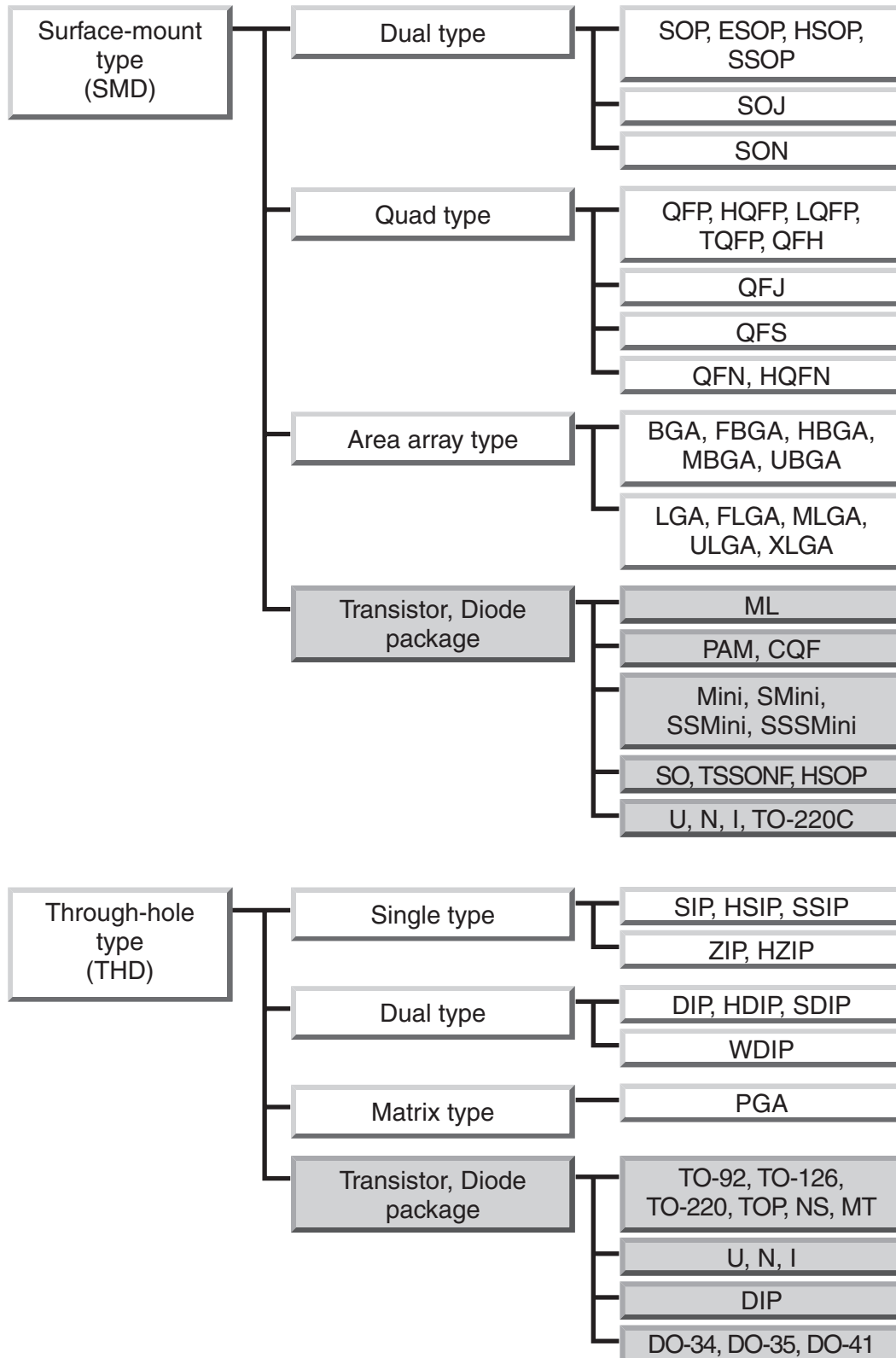
- Transistor: 2SB1462J, 2SD2216J, XP Series, UNR9000 Series
- Diode: MA2S111, MA2SD19, MAZS Series

Note) The part numbers in parentheses show the conventional ones.

Package Explanation

■ Package classification

Packages are classified as shown below according to the package shape and the method for mounting the package on the printed-circuit board.

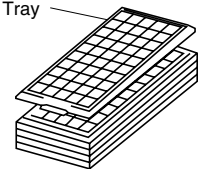
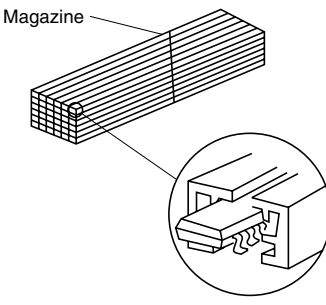
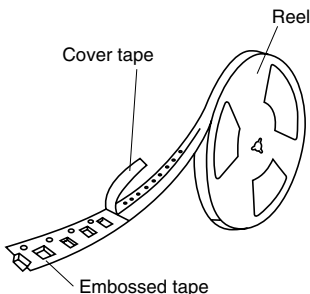
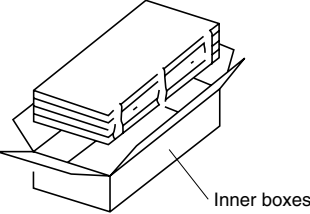
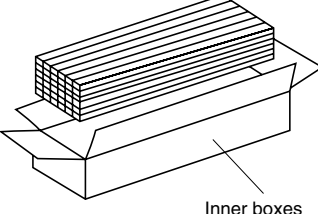
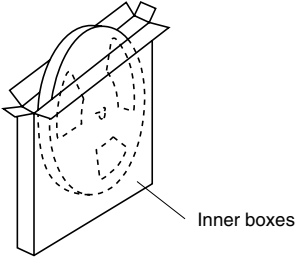
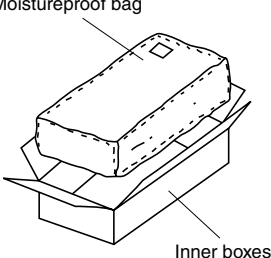
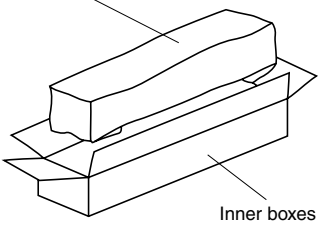
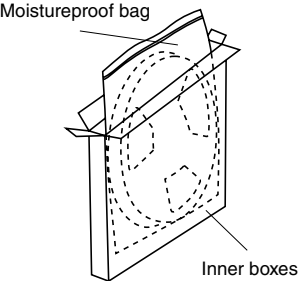
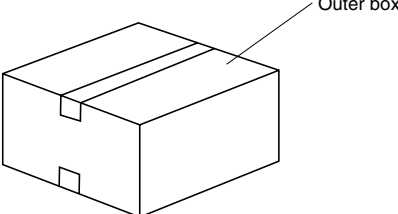


Shipment/Packaging

Shipment/Packaging

■ Packaging forms

The storage cases and packaging used for our company's semiconductor devices use materials and structures which are able to withstand the worst environmental stress during storage and shipment to maintain the initial product quality and reliability. Because of this, sufficient consideration should be given when products are taken out of our company's specified packaging and transferred to other packaging for storage or shipment.

		Tray appearance	Magazine appearance	Embossed tape appearance
Storage cases				
Inner boxes	Normal packaging			
	Moistureproof packaging			
Outer box				

As part of our company's efforts toward reducing waste, we are working on cartonless (no inner boxes) packaging.

Shipment/Packaging

■ Determining packaging style from part number

● Diodes

M	A	□	□	□	□	□	□	□	■	□	□
		(1)	(2)					(3)	(4)		

(1) : Terminal count (when character is a number)

(2) : Package type

(3) : Rank

(4) : Packaging style

A: Radial TA type/Leadless (Roll of 10 000)

E: Axial TA5 type

F: Axial TA type

K: Embossed TX type (half pitch)

L: Embossed TX type

● Transistors

2	S	□	□	□	□	□	□	□	■	□	□
3	S	□	□	□	□	□	□	□	■	□	□
									(1)	(2)	

(1) : Rank

(2) : Packaging style

A: Radial TA type/Leadless (Roll of 10 000)

L: Embossed TX type

Y: Surface mounting product (U-shaped/I-shaped/N-shaped)

Shipment/Packaging

■ Discrete Devices

● Embossed taping

Package name	Terminal count	Package code	Tape pitch	Tape width	Maximum quantity of storage/tray	
	3	ML3-N2	2 mm	8 mm	10 000	
	2	SSSMini2-F1				
	3	SSSMini3-F1				
	6	SSSMini6-F1				
	2	SSMini2-F1	4 mm		3 000	
		SSMini2-F2				
	3	SSMini3-F1				
		SSMini3-F2				
	4	SSMini4-F1	2 mm			8 000
	5	SSMini5-F1/F2				
	6	SSMini6-F1				
	2	SMini2-F1/F2	4 mm	3 000		
	3	SMini3-F1				
		SMini3-G1				
	4	SMini4-F1				
	5	SMini5-F1				
		SMini5-G1				
	6	SMini6-F1				
		SMini6-G1				
	2	Mini2-F1			8 mm	1 000
	3	Mini3-G1				
	4	Mini4-G1				
	5	Mini5-G1				
	6	Mini6-G1				
		Mini6-G2				
	3	MiniP3-F1	4 mm	12 mm		
	10	SO10-A/D-G1	12 mm	16 mm	2 500	
		SO14-G1				
	16	SO16-G1				
	3	U-G1	8 mm	12 mm	3 000	
		N-G1	12 mm	24 mm	1 000	
		I-G1				
		TO-220C-G1				

Discontinued, Maintenance and Planned Maintenance Types

<Changes in the Product Naming System>

Some maintenance types using Matsushita global codes have been changed. Please order using the Matsushita global codes. If you have any questions, please contact our sales division for your area (listed on the back cover).

<Discontinued Types>

mn1a92070r mn62100 gn04073n mn2cs0034aa an26210

<Maintenance Types>

Sales of these parts have been discontinued. Because of this, new sales of such products are not possible. Further, existing customers who require new sets should use replacement products instead.

<Planned Maintenance Types>

These parts are scheduled to become maintenance types. Please refrain from new applications of such products.

Discontinued, Maintenance and Planned Maintenance Types

Part No.		Alternative	Page	Part No.		Alternative	Page	Part No.		Alternative	Page
1N4148	D	—	—	2SA1125	M	—	—	2SA749A	D	2SA1018	—
1N4148S	D	—	—	2SA1128	S	—	—	2SA751	D	2SA0683	—
1N60	D	—	—	2SA1133	D	—	—	2SA752	D	2SA0684	—
1N60PSP	D	—	—	2SA1133A	M	—	—	2SA766	D	—	—
1N60PSPA	D	—	—	2SA1185	D	—	—	2SA774	D	2SA1127	—
1N80	D	—	—	2SA1254	M	—	—	2SA774A	D	2SA1127	—
1N80PSP	D	—	—	2SA1309	D	2SA1309A	—	2SA777	S	—	—
1N80PSPA	D	—	—	2SA1309AI	D	—	—	2SA794	S	—	—
1S188	D	—	—	2SA1323	S	—	—	2SA795	D	—	—
1S188AM	D	—	—	2SA1375	M	—	—	2SA837	D	—	—
1S188FM	D	—	—	2SA1487	D	—	—	2SA838	S	—	—
2-OA70	D	—	—	2SA1495	D	—	—	2SA843	D	—	—
2-OA72	D	—	—	2SA1498	M	—	—	2SA879	S	—	—
2-OA79	D	—	—	2SA1499	D	—	—	2SA880	D	2SA1310	—
2-OA81	D	—	—	2SA1500	M	—	—	2SA882	D	2SB0946	—
2-OA90	D	—	—	2SA1501	D	—	—	2SA885	S	—	—
2-OA90A	D	—	—	2SA1512	S	—	—	2SA887	D	—	—
2-OA90S	D	—	—	2SA1531	S	—	—	2SA900	S	—	—
2-OA91	D	—	—	2SA1531A	S	—	—	2SA912	D	—	—
2-OA99	D	—	—	2SA1534	S	—	—	2SA914	M	—	—
2-OA99A	D	—	—	2SA1535	S	—	—	2SA963	M	—	—
2-OA99S	D	—	—	2SA1535A	S	—	—	2SA972	D	2SA1309A	—
2PG301	D	—	—	2SA1550	M	—	—	2SA973	D	2SA1127	—
2PG302	D	—	—	2SA1605	D	—	—	2SA977	D	—	—
2PG303	D	—	—	2SA1614	D	—	—	2SB0641	M	—	—
2PG304	S	—	—	2SA1619	S	—	—	2SB0642	S	—	—
2PG351	D	—	—	2SA1698	D	2SA1767	—	2SB0643	S	—	—
2PG352	D	—	—	2SA1737	D	—	—	2SB0644	S	—	—
2PG353	D	—	—	2SA1747	M	2SB0709A	65,69	2SB0709	M	2SB0709A	65,69
2PG401	D	—	—	2SA1762	M	—	—	2SB0726	S	—	—
2PG402	D	—	—	2SA1790	D	2SA1790J	66	2SB0745	S	—	—
2PG801	D	—	—	2SA1791	D	—	—	2SB0745A	S	—	—
2PG802	D	—	—	2SA1806	D	—	—	2SB0747	M	—	—
2PG803	D	—	—	2SA1816	S	—	—	2SB0750	M	2SB0949	—
2PG804	D	—	—	2SA1817	D	—	—	2SB0750A	M	2SB0949A	—
2PG805	D	—	—	2SA1868	M	—	—	2SB0751	M	—	—
2PS003	D	—	—	2SA1888	D	—	—	2SB0751A	M	—	—
2SA0564	M	2SA1309A	—	2SA1949	S	—	—	2SB0761	M	—	—
2SA0564A	M	2SA1309A	—	2SA1950	D	—	—	2SB0761A	M	—	—
2SA0699	M	—	—	2SA1951	M	—	—	2SB0762	M	2SB0942	—
2SA0699A	M	—	—	2SA1961	D	—	—	2SB0762A	M	2SB0942A	—
2SA0699B	D	—	—	2SA1966	S	—	—	2SB0788	S	—	—
2SA0719	S	—	—	2SA1982	S	—	—	2SB0790	S	—	—
2SA0748	M	—	—	2SA2004	M	—	—	2SB0819	S	—	—
2SA0887	M	—	—	2SA2008	D	—	—	2SB0835	M	2SB0956	71
2SA0900	S	—	—	2SA2021	S	—	—	2SB0867	M	—	—
2SA0913	D	—	—	2SA2033	S	—	—	2SB0868	M	2SB0944	—
2SA0914	S	—	—	2SA2076	S	—	—	2SB0869	M	2SB0945	—
2SA0921	S	—	—	2SA341	D	2SA0838	—	2SB0869A	S	—	—
2SA0921A	D	—	—	2SA342	D	2SA0838	—	2SB0871	M	2SB0948	—
2SA0963	S	—	—	2SA546	D	2SA1096	—	2SB0871A	M	2SB0948A	—
2SA100	D	—	—	2SA546A	D	2SA1096A	—	2SB0872	M	2SB0951	—
2SA101	D	—	—	2SA547	D	—	—	2SB0872A	M	2SB0951A	—
2SA102	D	—	—	2SA547A	D	—	—	2SB0872B	S	—	—
2SA103	D	—	—	2SA550	D	2SA1309A	—	2SB0873A	M	—	—
2SA104	D	—	—	2SA550A	D	2SA1309A	—	2SB0894	M	2SB0774	—
2SA1060	D	2SB1054	—	2SA564	D	—	—	2SB0902	M	—	—
2SA1061	D	—	—	2SA637	D	2SA1018	—	2SB0925	M	2SB0953A	—
2SA1062	D	—	—	2SA666	D	2SA1127	—	2SB0925A	M	2SB0953A	—
2SA1063	D	2SB0946	—	2SA666A	D	2SA1127	—	2SB0932	S	—	—
2SA1064	D	—	—	2SA683	S	—	—	2SB0935	D	—	—
2SA1065	D	—	—	2SA685	D	2SA1018	—	2SB0935A	D	—	—
2SA1092	D	—	—	2SA699	D	—	—	2SB0940	S	—	—
2SA1096	M	—	—	2SA721	D	2SA1127	—	2SB0940A	S	—	—
2SA1110	M	—	—	2SA722	D	2SA1127	—	2SB0941	M	—	—
2SA1111	D	2SB1414	—	2SA730	D	2SA0719	—	2SB0941A	M	—	—
2SA1112	D	2SB1414	—	2SA731	D	2SA0720	—	2SB0943	S	—	—
2SA1123A	S	—	—	2SA731A	D	2SA0720	—	2SB0947	M	—	—
2SA1124	S	—	—	2SA748	D	—	—	2SB0947A	M	—	—
2SA1124A	M	—	—	2SA749	D	2SA1018	—	2SB0950	S	—	—

Discontinued Types: D Maintenance Types: M Planned Maintenance Types: S

Note) 1. Alternative product is, almost alike in characteristics and function, not same in all respects. Please examine the content when you use.

2. HW and TA products for MT-2, and TW taping products for surface-mounting products are set as Discontinued types.

3. Lead lead-plated products and separated surface-mounting products (including magazine products) are set as Maintenance types.

Discontinued, Maintenance and Planned Maintenance Types

Part No.		Alternative	Page	Part No.		Alternative	Page	Part No.		Alternative	Page
2SB0950A	S	—	—	2SB128A	D	—	—	2SB1579	D	—	—
2SB0954	S	—	—	2SB129	D	—	—	2SB158	D	—	—
2SB0954A	S	—	—	2SB1299A	S	—	—	2SB1582	D	2SB0710A	65,69
2SB0967	M	—	—	2SB129A	D	—	—	2SB1583	D	2SB0792A	65
2SB0976A	M	—	—	2SB130	D	—	—	2SB1584	D	2SB0779	65
2SB0987	D	—	—	2SB1317	D	—	—	2SB1585	D	2SB0970	65,69
2SB1020	M	—	—	2SB1317A	D	—	—	2SB159	D	—	—
2SB1036	S	—	—	2SB1319	M	—	—	2SB1597	S	—	—
2SB1050	M	—	—	2SB1320	M	2SB1320A	—	2SB1598	D	—	—
2SB1052	M	—	—	2SB1321	M	2SB1321A	—	2SB160	D	—	—
2SB1055	M	—	—	2SB1322	M	2SB1322A	—	2SB1600	D	—	—
2SB1056	M	—	—	2SB1347	D	—	—	2SB1601	D	—	—
2SB1057	M	—	—	2SB1361	M	—	—	2SB1603	D	—	—
2SB1057A	M	—	—	2SB1362	D	—	—	2SB1603A	D	—	—
2SB1062	M	2SB0970	65,69	2SB1371	M	—	—	2SB1604	D	—	—
2SB1063A	M	—	—	2SB1372	M	—	—	2SB1604A	S	—	—
2SB1069	M	—	—	2SB1373	D	—	—	2SB1605	D	—	—
2SB1070	S	—	—	2SB1376	M	—	—	2SB1605A	D	—	—
2SB1070A	S	—	—	2SB1377	M	2SB1322A	—	2SB1606	D	—	—
2SB1071	M	—	—	2SB1378	S	—	—	2SB1607	D	—	—
2SB1071A	S	—	—	2SB1393	D	—	—	2SB1610	D	—	—
2SB1075	D	—	—	2SB1393A	M	—	—	2SB1611	D	—	—
2SB1108	M	—	—	2SB1413	D	—	—	2SB1612	D	—	—
2SB1152	M	—	—	2SB1415	D	—	—	2SB1613	D	—	—
2SB1155	M	—	—	2SB1419	D	—	—	2SB1614	D	—	—
2SB1157	M	—	—	2SB1421	D	—	—	2SB1615	D	—	—
2SB1158	M	—	—	2SB1422	D	—	—	2SB1618	D	—	—
2SB1159	M	—	—	2SB1437	D	—	—	2SB1619	D	—	—
2SB1160	M	—	—	2SB1439	S	—	—	2SB1627	D	2SB0709A	65,69
2SB1161	M	—	—	2SB1447	D	—	—	2SB1629	M	—	—
2SB1162	D	—	—	2SB1456	D	—	—	2SB1630	D	—	—
2SB1163	D	—	—	2SB1462	D	—	—	2SB1631	M	—	—
2SB1170	S	—	—	2SB1463	D	—	—	2SB1632	M	—	—
2SB1171	M	—	—	2SB1464	D	—	—	2SB1633	M	—	—
2SB1171A	M	—	—	2SB1469	D	—	—	2SB1638	D	—	—
2SB1173	S	—	—	2SB1470	D	—	—	2SB1638A	D	—	—
2SB1173A	S	—	—	2SB1473	D	—	—	2SB1643	S	—	—
2SB1177	S	—	—	2SB1489	D	—	—	2SB1645	S	—	—
2SB1178	S	—	—	2SB1490	D	—	—	2SB1651	D	—	—
2SB1178A	S	—	—	2SB1492	D	—	—	2SB1653	D	—	—
2SB1190	M	—	—	2SB1493	D	—	—	2SB1662	D	—	—
2SB1190A	M	—	—	2SB1498	M	—	—	2SB1663	D	—	—
2SB1191	S	—	—	2SB1499	D	—	—	2SB1665	D	—	—
2SB1191A	S	—	—	2SB1499A	S	—	—	2SB1666	D	—	—
2SB1192	S	—	—	2SB1500	D	—	—	2SB1670	M	—	—
2SB1192A	S	—	—	2SB1501	D	—	—	2SB1678	D	—	—
2SB1194	S	—	—	2SB1502	D	—	—	2SB1680	D	—	—
2SB1195	S	—	—	2SB1503	D	—	—	2SB170	D	—	—
2SB1206	M	2SB0774	—	2SB1526	D	—	—	2SB171	D	—	—
2SB1207	S	—	—	2SB1528	D	—	—	2SB172	D	—	—
2SB1208	D	—	—	2SB1529	D	—	—	2SB173	D	—	—
2SB1209	M	—	—	2SB1531	D	—	—	2SB174	D	—	—
2SB1218	M	2SB1218A	64	2SB1536	D	2SB0937	72	2SB175	D	—	—
2SB1218AI	D	—	—	2SB1537	D	—	—	2SB176	D	—	—
2SB1221	S	—	—	2SB1538	D	—	—	2SB177	D	—	—
2SB1222	D	—	—	2SB1539	D	—	—	2SB178	D	—	—
2SB1233	S	—	—	2SB1540	D	—	—	2SB178A	D	—	—
2SB1233A	S	—	—	2SB1541	D	—	—	2SB178B	D	—	—
2SB1250	D	—	—	2SB1542	D	2SB1435	—	2SB232	D	—	—
2SB1251	M	—	—	2SB1543	D	2SB1416	—	2SB233	D	—	—
2SB1252A	M	—	—	2SB1544	D	—	—	2SB234	D	—	—
2SB1253	D	—	—	2SB1545	D	—	—	2SB278	D	—	—
2SB1254	M	—	—	2SB1546	D	—	—	2SB279	D	—	—
2SB126	D	—	—	2SB1547	D	—	—	2SB280	D	—	—
2SB1264	D	2SA1018	—	2SB1553	D	—	—	2SB281	D	—	—
2SB1265	M	—	—	2SB1554	D	—	—	2SB282	D	—	—
2SB126A	D	—	—	2SB157	D	—	—	2SB283	D	—	—
2SB127	D	—	—	2SB1573	D	—	—	2SB284	D	—	—
2SB127A	D	—	—	2SB1575	S	—	—	2SB285	D	—	—
2SB128	D	—	—	2SB1576	M	—	—	2SB286	D	—	—

Discontinued Types: D Maintenance Types: M Planned Maintenance Types: S

- Note) 1. Alternative product is, almost alike in characteristics and function, not same in all respects. Please examine the content when you use.
 2. HW and TA products for MT-2, and TW taping products for surface-mounting products are set as Discontinued types.
 3. Lead lead-plated products and separated surface-mounting products (including magazine products) are set as Maintenance types.

Discontinued, Maintenance and Planned Maintenance Types

Part No.		Alternative	Page	Part No.		Alternative	Page	Part No.		Alternative	Page
2SB287	D	—	—	2SB793	D	—	—	2SC1398	D	—	—
2SB288	D	—	—	2SB793A	D	—	—	2SC1398A	M	—	—
2SB289	D	—	—	2SB807	M	2SB0792	65	2SC1405	D	—	—
2SB309	D	—	—	2SB812	D	—	—	2SC1406	D	2SC1383	—
2SB310	D	—	—	2SB812A	D	—	—	2SC1407	D	2SC1384	—
2SB311	D	—	—	2SB814	D	—	—	2SC1440	M	—	—
2SB312	D	—	—	2SB819	M	—	—	2SC1446	D	—	—
2SB324	D	—	—	2SB867	D	—	—	2SC1450	D	—	—
2SB335	D	—	—	2SB868	D	—	—	2SC1478	D	2SC2634	—
2SB336	D	—	—	2SB869	D	—	—	2SC1478A	D	2SC2634	—
2SB345	D	—	—	2SB870	D	2SB0946	—	2SC1501	D	2SC3063	—
2SB346	D	—	—	2SB871	D	—	—	2SC1518	M	—	—
2SB347	D	—	—	2SB872	D	—	—	2SC1547	D	—	—
2SB348	D	—	—	2SB873	M	—	—	2SC1550	D	2SC2258	—
2SB371	D	—	—	2SB894	D	—	—	2SC1556	D	—	—
2SB376	D	—	—	2SB895	D	—	—	2SC1565	D	—	—
2SB401	D	—	—	2SB895A	D	—	—	2SC1565A	D	—	—
2SB402	D	—	—	2SB896	M	—	—	2SC1566	D	2SC2258	—
2SB403	D	—	—	2SB896A	M	—	—	2SC1620	D	—	—
2SB448	D	—	—	2SB902	D	—	—	2SC1667	D	2SD2064	—
2SB449	D	—	—	2SB925	D	—	—	2SC1683	D	—	—
2SB473	D	—	—	2SB932	M	—	—	2SC1683A	D	—	—
2SB475	D	—	—	2SB940	S	—	—	2SC1684	D	2SC3311A	—
2SB476	D	—	—	2SB940B	S	—	—	2SC1685	M	2SC3311A	—
2SB481	D	—	—	2SB941	M	—	—	2SC1686	D	—	—
2SB493	D	—	—	2SB943	S	—	—	2SC1687	D	—	—
2SB512	D	—	—	2SB947	D	—	—	2SC1688	D	—	—
2SB512A	D	—	—	2SB949	D	—	—	2SC1730	M	—	—
2SB513	D	—	—	2SB950	S	—	—	2SC1778	D	—	—
2SB513A	D	—	—	2SB977	D	—	—	2SC1779	D	—	—
2SB532	D	2SB0945	—	2SB977B	D	—	—	2SC1780	D	—	—
2SB533	D	—	—	2SB979	D	—	—	2SC1787	D	2SC3312	—
2SB604	D	—	—	2SB980	D	—	—	2SC1788	D	2SD1302	—
2SB625	D	—	—	2SB981	D	—	—	2SC1789	D	—	—
2SB626	D	—	—	2SB982	D	—	—	2SC1790	D	—	—
2SB642	M	—	—	2SC0828	M	—	—	2SC1818	D	—	—
2SB643	M	—	—	2SC0828A	M	—	—	2SC1819	D	—	—
2SB644	M	—	—	2SC0829	S	—	—	2SC1819M	D	—	—
2SB667	D	—	—	2SC0901	D	—	—	2SC1845	M	—	—
2SB668	D	2SB0949	—	2SC0901A	D	—	—	2SC1848	D	—	—
2SB668A	D	2SB0949A	—	2SC0901B	D	—	—	2SC1849	M	2SC3311A	—
2SB669	D	—	—	2SC1012	D	2SC2258	—	2SC1851	M	2SC1318	—
2SB669A	D	—	—	2SC1012A	D	2SC2258	—	2SC1852	M	—	—
2SB691	D	—	—	2SC1033	D	2SC1573	—	2SC1853	M	—	—
2SB692	D	—	—	2SC1033A	D	2SC1573	—	2SC1854	M	2SC3311A	—
2SB695	D	—	—	2SC1033AZ	D	—	—	2SC1858	D	—	—
2SB709	D	—	—	2SC1033Z	D	—	—	2SC1885	D	2SC2632	—
2SB709Al	D	—	—	2SC1047	S	—	—	2SC1905	D	—	—
2SB713	D	—	—	2SC1073	D	—	—	2SC1905H	D	—	—
2SB714	D	—	—	2SC1074	D	—	—	2SC1913	D	—	—
2SB724	D	—	—	2SC1075	D	—	—	2SC1913A	D	—	—
2SB725	D	—	—	2SC1076	D	—	—	2SC1913B	D	—	—
2SB745	M	—	—	2SC1190	D	—	—	2SC1929	D	—	—
2SB747	D	—	—	2SC1191	D	—	—	2SC1953	M	—	—
2SB750	D	—	—	2SC1192	D	—	—	2SC1973	D	—	—
2SB751	D	—	—	2SC1192A	D	—	—	2SC1974	D	—	—
2SB759	D	2SA1309A	—	2SC1215	D	—	—	2SC1975	D	—	—
2SB759A	D	—	—	2SC1226	D	—	—	2SC1976	D	—	—
2SB760	D	—	—	2SC1226A	M	—	—	2SC1977	D	—	—
2SB760A	D	—	—	2SC1257C	S	—	—	2SC1978	D	—	—
2SB760B	D	—	—	2SC1303	D	—	—	2SC1980	S	—	—
2SB761	D	—	—	2SC1326	D	—	—	2SC1989	M	—	—
2SB762	D	—	—	2SC1327	D	2SC2634	—	2SC1990	M	2SC1047	—
2SB763	D	—	—	2SC1328	D	2SC2634	—	2SC2034	D	—	—
2SB763A	D	—	—	2SC1346	D	2SC1317	—	2SC2076	D	—	—
2SB77	D	—	—	2SC1347	D	2SC1318	—	2SC2077	D	—	—
2SB77A	D	—	—	2SC1354	D	—	—	2SC2085	D	—	—
2SB780	D	—	—	2SC1359	S	—	—	2SC2113	D	2SC1847	—
2SB788	M	—	—	2SC1360	M	—	—	2SC2152	D	—	—
2SB790	M	—	—	2SC1383	S	—	—	2SC2153	D	—	—

Discontinued Types: D Maintenance Types: M Planned Maintenance Types: S

- Note) 1. Alternative product is, almost alike in characteristics and function, not same in all respects. Please examine the content when you use.
 2. HW and TA products for MT-2, and TW taping products for surface-mounting products are set as Discontinued types.
 3. Lead lead-plated products and separated surface-mounting products (including magazine products) are set as Maintenance types.

Discontinued, Maintenance and Planned Maintenance Types

Part No.		Alternative	Page	Part No.		Alternative	Page	Part No.		Alternative	Page
2SC2188	M	—	—	2SC2740	D	—	—	2SC3371A	S	—	—
2SC2192	D	—	—	2SC2803	M	—	—	2SC34	D	—	—
2SC2206	M	—	—	2SC2831	D	—	—	2SC3403	M	—	—
2SC2209	S	—	—	2SC2831A	M	—	—	2SC3407	M	—	—
2SC2257	D	—	—	2SC2832	D	—	—	2SC3477	D	—	—
2SC2263	D	2SC2634	—	2SC2832A	M	—	—	2SC35	D	—	—
2SC2264	D	—	—	2SC2833	M	—	—	2SC3508	M	—	—
2SC2291	M	—	—	2SC2833A	M	—	—	2SC3509	M	—	—
2SC2292	M	—	—	2SC2834	D	—	—	2SC3526	D	—	—
2SC2294	D	—	—	2SC2834A	M	—	—	2SC3527	M	—	—
2SC2360	D	—	—	2SC2841	D	—	—	2SC3528	M	—	—
2SC2360H	D	—	—	2SC2843	M	—	—	2SC3577	S	—	—
2SC2361	D	2SD1267A	—	2SC2844	D	—	—	2SC36	D	—	—
2SC2377	M	—	—	2SC2845	D	—	—	2SC3610	D	—	—
2SC2414	D	—	—	2SC2846	M	—	—	2SC3719	D	—	—
2SC2415	D	—	—	2SC2847	D	2SC2480	66	2SC3720	D	—	—
2SC2416	D	—	—	2SC2848	D	—	—	2SC3734	M	—	—
2SC2447	D	—	—	2SC2849	D	—	—	2SC3737	M	—	—
2SC2454	D	—	—	2SC2851	M	—	—	2SC3738	D	—	—
2SC2455	D	—	—	2SC2852	M	—	—	2SC3743A	S	—	—
2SC2464	S	—	—	2SC2860	D	2SC3315	—	2SC3791	M	—	—
2SC2482	S	—	—	2SC2866	M	2SC1473A	—	2SC3794	M	—	—
2SC2483	M	—	—	2SC2923	D	—	—	2SC3794A	D	—	—
2SC2484	D	—	—	2SC2924	M	—	—	2SC3795	S	—	—
2SC2485	D	2SD2064	—	2SC2988	D	—	—	2SC3795A	S	—	—
2SC2486	D	—	—	2SC2988F	D	—	—	2SC3795B	S	—	—
2SC2487	D	—	—	2SC2989	D	—	—	2SC3796	D	—	—
2SC2488	D	—	—	2SC2991	D	—	—	2SC3796A	D	—	—
2SC2489	D	—	—	2SC2992	D	—	—	2SC3797	D	—	—
2SC2519	D	2SC3313	—	2SC3054	D	—	—	2SC3797A	D	—	—
2SC2556	D	—	—	2SC3077	D	—	—	2SC3798	S	—	—
2SC2556A	D	—	—	2SC3106	D	—	—	2SC3798A	S	—	—
2SC2557	D	—	—	2SC3107	D	—	—	2SC3799	S	—	—
2SC2561	D	2SC3314	—	2SC3108	D	—	—	2SC3799A	S	—	—
2SC2567	M	2SC2406	65	2SC3109	D	—	—	2SC3799A	S	—	—
2SC2582	D	2SC1846	—	2SC3110	D	2SC3934	66,69	2SC3824Y	M	—	—
2SC2590	S	—	—	2SC3111	D	—	—	2SC3825	M	—	—
2SC2591	D	—	—	2SC316	D	—	—	2SC3850	D	—	—
2SC2592	D	2SD2134	—	2SC3169	D	—	—	2SC3861	D	—	—
2SC2594	M	—	—	2SC3170	M	—	—	2SC3868	M	—	—
2SC2632	M	—	—	2SC3171	M	—	—	2SC3869	M	—	—
2SC2632A	M	—	—	2SC3177	S	—	—	2SC3870	M	—	—
2SC2633	D	—	—	2SC3187	S	—	—	2SC3871	M	—	—
2SC2636	M	—	—	2SC3210	D	—	—	2SC3872	M	—	—
2SC2637	D	—	—	2SC3211	D	—	—	2SC3873	M	—	—
2SC2645	M	—	—	2SC3211A	D	—	—	2SC3874	D	—	—
2SC2646	D	2SC3354	—	2SC3212	D	—	—	2SC3903	D	2SC3904	66,69
2SC2647	M	—	—	2SC3212A	D	—	—	2SC3904	S	—	—
2SC2653	M	—	—	2SC3250	M	—	—	2SC3909	M	—	—
2SC2653H	S	—	—	2SC3251	M	—	—	2SC3910	D	—	—
2SC2657	D	—	—	2SC3276	D	—	—	2SC3933	D	—	—
2SC2657A	D	—	—	2SC3285	M	2SC3506	—	2SC3941A	M	—	—
2SC2658	D	—	—	2SC3287	D	—	—	2SC3943	D	—	—
2SC2658A	D	—	—	2SC3288	D	—	—	2SC3944	S	—	—
2SC2659	D	—	—	2SC3289	D	—	—	2SC3944A	S	—	—
2SC2659A	D	—	—	2SC3290	D	—	—	2SC3945	D	—	—
2SC2660	D	—	—	2SC3291	D	—	—	2SC3946	D	—	—
2SC2660A	M	—	—	2SC3311	D	2SC3311A	—	2SC3965	M	—	—
2SC2660B	M	—	—	2SC3311AI	D	—	—	2SC3966	D	—	—
2SC2671	D	—	—	2SC3313	S	—	—	2SC3967	D	—	—
2SC2671(H)	S	—	—	2SC3314	S	—	—	2SC3970	M	—	—
2SC2671F	S	—	—	2SC3315	S	—	—	2SC3970A	M	—	—
2SC2680	D	—	—	2SC3352	M	—	—	2SC3970B	S	—	—
2SC2683	D	—	—	2SC3352A	M	—	—	2SC3971	M	—	—
2SC2684	D	—	—	2SC3353	D	—	—	2SC3971A	M	—	—
2SC2685	D	—	—	2SC3353A	D	—	—	2SC3972	M	—	—
2SC2686	D	—	—	2SC3354	S	—	—	2SC3972A	M	—	—
2SC2687	D	—	—	2SC3368	D	—	—	2SC3973	D	—	—
2SC2738	M	—	—	2SC3369	D	—	—	2SC3973A	S	—	—
2SC2739	D	—	—	2SC3371	D	—	—	2SC3973B	S	—	—

Discontinued Types: D Maintenance Types: M Planned Maintenance Types: S

Note) 1. Alternative product is, almost alike in characteristics and function, not same in all respects. Please examine the content when you use.

2. HW and TA products for MT-2, and TW taping products for surface-mounting products are set as Discontinued types.

3. Lead lead-plated products and separated surface-mounting products (including magazine products) are set as Maintenance types.

Discontinued, Maintenance and Planned Maintenance Types

Part No.		Alternative	Page	Part No.		Alternative	Page	Part No.		Alternative	Page
2SC3975A	S	—	—	2SC4898	D	—	—	2SC5309	M	—	—
2SC3976	M	—	—	2SC4929	D	—	—	2SC5335	D	—	—
2SC3977	S	—	—	2SC4960A	S	—	—	2SC5340	D	—	—
2SC3977A	S	—	—	2SC4961	D	—	—	2SC5341	D	—	—
2SC3978	S	—	—	2SC4968	D	—	—	2SC5346	S	—	—
2SC3978A	S	—	—	2SC4969	D	—	—	2SC5363	S	—	—
2SC3980A	S	—	—	2SC4970	M	2SC3757	66,69	2SC5378	D	—	—
2SC3981	S	—	—	2SC4971	D	2SC4417	—	2SC5379	D	—	—
2SC3981A	S	—	—	2SC4972	D	—	—	2SC538	D	2SC3311A	—
2SC3982	D	—	—	2SC4973	D	—	—	2SC5380	M	2SC5910	—
2SC3982A	D	—	—	2SC4974	D	—	—	2SC5380A	S	—	—
2SC4026	M	—	—	2SC4975	D	—	—	2SC5381	D	—	—
2SC4068	S	—	—	2SC4985	S	—	—	2SC5381A	D	—	—
2SC4096	D	—	—	2SC4986	D	—	—	2SC5389	M	—	—
2SC4111	D	—	—	2SC50	D	—	—	2SC538A	D	2SC3311A	—
2SC4114	D	—	—	2SC5016	D	2SC5216	—	2SC539	D	2SC2634	—
2SC4158	D	—	—	2SC5017	D	—	—	2SC5392	M	—	—
2SC4190	D	—	—	2SC5019	S	—	—	2SC5393	M	—	—
2SC4238	D	2SC2480	66	2SC5020	D	—	—	2SC5405	M	—	—
2SC4239	D	2SC3130	66,69	2SC5021	D	—	—	2SC5406	M	2SC5909	—
2SC4309	D	—	—	2SC5032	D	2SC4953	—	2SC5406A	M	—	—
2SC4358	D	—	—	2SC5033	D	—	—	2SC5407	M	2SC5904	—
2SC4379	D	—	—	2SC5034	D	—	—	2SC5410	D	—	—
2SC4417	S	—	—	2SC5035	D	—	—	2SC5410A	D	—	—
2SC4421	D	—	—	2SC5036	D	—	—	2SC5412	M	—	—
2SC4442	D	—	—	2SC5036A	S	—	—	2SC5413	D	2SC5905	—
2SC4444	D	—	—	2SC5037	S	—	—	2SC5418	M	2SC5905	—
2SC4471	D	—	—	2SC5037A	S	—	—	2SC5423	M	2SC5931	—
2SC4515	D	—	—	2SC5038	D	—	—	2SC5428	M	—	—
2SC4516	M	—	—	2SC5063	S	—	—	2SC5440	S	—	—
2SC4528	D	—	—	2SC5077	D	—	—	2SC5441	D	2SC5909	—
2SC4533	M	2SC4953	—	2SC5077A	S	—	—	2SC5441A	S	—	—
2SC4535	D	—	—	2SC5121	M	—	—	2SC5442	D	—	—
2SC4543	D	—	—	2SC5127	D	—	—	2SC5442A	D	—	—
2SC4545	S	—	—	2SC5127A	S	—	—	2SC5457	D	—	—
2SC456	D	—	—	2SC5128	D	—	—	2SC5472	D	—	—
2SC4561	M	—	—	2SC5145	S	—	—	2SC5473	S	—	—
2SC4576	D	—	—	2SC5156	D	2SC3506	—	2SC5474	D	—	—
2SC4599	S	—	—	2SC5157	D	—	—	2SC5475	S	—	—
2SC4606	M	—	—	2SC5158	D	—	—	2SC5478	S	—	—
2SC4607	S	—	—	2SC5159	D	2SC4420	—	2SC5479	D	—	—
2SC4621	D	—	—	2SC5160	D	—	—	2SC5512	D	—	—
2SC4626	D	—	—	2SC5163	D	—	—	2SC5513	D	—	—
2SC4627	S	—	—	2SC5164	D	—	—	2SC5514	S	—	—
2SC4655	D	—	—	2SC5165	D	—	—	2SC5516	S	—	—
2SC4656	D	—	—	2SC5166	D	—	—	2SC5517	S	—	—
2SC4661	D	—	—	2SC5167	D	—	—	2SC5518	S	—	—
2SC4665	M	—	—	2SC5190	S	—	—	2SC5519	S	—	—
2SC4670	D	—	—	2SC5216	S	—	—	2SC5535	D	—	—
2SC4687	D	—	—	2SC5217	M	—	—	2SC5542	D	—	—
2SC4691	D	—	—	2SC5221	M	—	—	2SC5546	S	—	—
2SC4714	D	—	—	2SC5222	M	—	—	2SC5552	S	—	—
2SC4715	S	—	—	2SC5223	M	—	—	2SC5553	S	—	—
2SC4716	D	2SC3354	—	2SC5224	M	—	—	2SC5557	S	—	—
2SC4717	D	—	—	2SC5235	D	2SC5903	—	2SC5573	D	—	—
2SC4755	D	—	—	2SC5243	D	—	—	2SC5580	D	—	—
2SC4767	D	—	—	2SC5244	D	—	—	2SC5581	D	—	—
2SC4768	D	—	—	2SC5244A	D	—	—	2SC5583	D	—	—
2SC477	D	—	—	2SC526	D	2SC2258	—	2SC5584	D	—	—
2SC478	D	2SC1318	—	2SC5270	M	2SC5914	—	2SC5591	S	—	—
2SC4780	D	—	—	2SC5270A	M	—	—	2SC5597	D	—	—
2SC4782	D	—	—	2SC5278	D	—	—	2SC5609	S	—	—
2SC4787	S	—	—	2SC5281	D	—	—	2SC562	D	—	—
2SC4792	D	—	—	2SC5282	D	—	—	2SC5622	S	—	—
2SC4808	D	—	—	2SC5283	D	2SC3507	—	2SC563	D	—	—
2SC4809	D	—	—	2SC5284	D	—	—	2SC563A	D	—	—
2SC4882	D	—	—	2SC5285	S	—	—	2SC5657	S	—	—
2SC4893	M	—	—	2SC5294	M	—	—	2SC5671	D	—	—
2SC4894	D	—	—	2SC5294A	S	—	—	2SC571	D	—	—
2SC4895	M	—	—	2SC5295	D	—	—	2SC572	D	—	—

Discontinued Types: D Maintenance Types: M Planned Maintenance Types: S

Note) 1. Alternative product is, almost alike in characteristics and function, not same in all respects. Please examine the content when you use.

2. HW and TA products for MT-2, and TW taping products for surface-mounting products are set as Discontinued types.

3. Lead lead-plated products and separated surface-mounting products (including magazine products) are set as Maintenance types.

Discontinued, Maintenance and Planned Maintenance Types

Part No.		Alternative	Page	Part No.		Alternative	Page	Part No.		Alternative	Page
2SC5724	D	—	—	2SD0856A	M	2SD2374A	—	2SD1244	M	—	—
2SC573	D	—	—	2SD0857	M	2SD1267	—	2SD1245	D	—	—
2SC5740	S	—	—	2SD0857A	M	2SD1267A	—	2SD1251	M	—	—
2SC58	D	2SC2258	—	2SD0859	M	2SD1263	—	2SD1251A	S	—	—
2SC581	D	—	—	2SD0860	M	—	—	2SD1255	M	—	—
2SC582	D	—	—	2SD0860A	M	—	—	2SD1256	S	—	—
2SC583	D	—	—	2SD0860B	M	—	—	2SD1264	S	—	—
2SC5833	S	—	—	2SD0866	M	2SD1271	—	2SD1264A	S	—	—
2SC5836	S	—	—	2SD0866A	M	2SD1271A	—	2SD1264B	S	—	—
2SC5837	S	—	—	2SD0876	M	2SD1272	—	2SD1265	D	—	—
2SC5842	S	—	—	2SD0884	M	—	—	2SD1265A	S	—	—
2SC5844	S	—	—	2SD0885	M	—	—	2SD1267B	S	—	—
2SC585	D	—	—	2SD0886	M	—	—	2SD1273	S	—	—
2SC586	D	—	—	2SD0886A	M	—	—	2SD1273A	S	—	—
2SC5869	S	—	—	2SD0887	M	—	—	2SD1274	M	—	—
2SC5870	S	—	—	2SD0888	M	—	—	2SD1274A	M	—	—
2SC58A	D	2SC2258	—	2SD0889	M	—	—	2SD1274B	M	—	—
2SC600	D	—	—	2SD0892	M	—	—	2SD1274C	M	—	—
2SC644	D	2SC2634	—	2SD0892A	M	—	—	2SD1275B	S	—	—
2SC645	D	—	—	2SD0893	D	—	—	2SD1276	S	—	—
2SC646	D	—	—	2SD0893A	D	—	—	2SD1276A	S	—	—
2SC647	D	—	—	2SD0958	S	—	—	2SD1276B	S	—	—
2SC687	D	—	—	2SD0959	M	2SD1268	—	2SD1277B	S	—	—
2SC696	D	2SC2497	—	2SD0960	M	—	—	2SD1280A	M	—	—
2SC696A	D	2SC2497A	—	2SD0961	M	2SD1270	—	2SD1290	D	—	—
2SC697	D	—	—	2SD0968	M	—	—	2SD1291	D	—	—
2SC697A	D	—	—	2SD0973	M	—	—	2SD13	D	—	—
2SC730	D	—	—	2SD0973A	S	—	—	2SD1301	D	—	—
2SC731	D	—	—	2SD1009	M	—	—	2SD1304	M	—	—
2SC761	D	—	—	2SD1010	S	—	—	2SD1305	D	2SD0814A	65
2SC762	D	—	—	2SD1011	D	—	—	2SD1307	M	—	—
2SC821	D	—	—	2SD1032	D	—	—	2SD1315	D	—	—
2SC822	D	—	—	2SD1032A	D	—	—	2SD1316	D	—	—
2SC828	D	—	—	2SD1043	D	—	—	2SD1317	D	—	—
2SC840	D	—	—	2SD1044	D	—	—	2SD1318	S	—	—
2SC840A	D	—	—	2SD1044A	D	—	—	2SD1319	M	—	—
2SC947	S	—	—	2SD1051	M	—	—	2SD1320	M	—	—
2SC948	D	—	—	2SD1091	D	—	—	2SD1321	D	—	—
2SC98	D	—	—	2SD1105	D	—	—	2SD1322	M	—	—
2SC99	D	—	—	2SD1112	D	—	—	2SD1323	D	—	—
2SD0389	M	2SD2374A	—	2SD1120	M	—	—	2SD1324	M	—	—
2SD0389A	M	2SD2374A	—	2SD1121	M	—	—	2SD1325	D	—	—
2SD0591	M	—	—	2SD1122	M	—	—	2SD1326	D	—	—
2SD0601	M	2SD0601A	65,69,79	2SD1123	M	—	—	2SD1327	M	—	—
2SD0602	M	—	—	2SD1124	M	—	—	2SD1327A	M	—	—
2SD0636	M	—	—	2SD1125	M	—	—	2SD1330	M	—	—
2SD0637	M	—	—	2SD1151	D	—	—	2SD1332	M	—	—
2SD0638	S	—	—	2SD1154	D	—	—	2SD1333	D	2SD2064	—
2SD0639	S	—	—	2SD1168	D	—	—	2SD1334	D	—	—
2SD0661	S	—	—	2SD1169	D	—	—	2SD1335	D	—	—
2SD0661A	M	—	—	2SD1171	D	—	—	2SD1336	D	—	—
2SD0662	S	—	—	2SD1172	D	—	—	2SD1336A	S	—	—
2SD0662A	S	—	—	2SD1173	D	—	—	2SD1346	D	—	—
2SD0662B	S	—	—	2SD1175	D	—	—	2SD1350	M	—	—
2SD0762	M	2SD2374A	—	2SD1176	D	2SD1277	—	2SD1350A	S	—	—
2SD0762A	M	2SD2374A	—	2SD1176A	M	2SD1277A	—	2SD1385	M	—	—
2SD0767	M	—	—	2SD1198	M	—	—	2SD1390	D	—	—
2SD0769	M	—	—	2SD1198A	S	—	—	2SD1391	D	—	—
2SD0771	M	—	—	2SD1199	M	—	—	2SD14	D	—	—
2SD0772	M	—	—	2SD12	D	—	—	2SD1424	S	—	—
2SD0772A	M	—	—	2SD1205	M	—	—	2SD1439	D	—	—
2SD0772B	M	—	—	2SD1205A	S	—	—	2SD1440	M	—	—
2SD0812	M	—	—	2SD1206	M	—	—	2SD1441	D	—	—
2SD0814	M	—	—	2SD1211	S	—	—	2SD1442	D	—	—
2SD0836	M	2SD1275	—	2SD1214	M	—	—	2SD1442A	M	—	—
2SD0836A	M	2SD1275A	—	2SD1215	M	—	—	2SD1443	M	2SD1445A	—
2SD0836B	M	—	—	2SD1216	M	—	—	2SD1443A	M	2SD1445A	—
2SD0837	M	—	—	2SD1217	M	—	—	2SD1444	M	—	—
2SD0837A	M	—	—	2SD1218	D	—	—	2SD1444A	M	—	—
2SD0856	M	2SD2374A	—	2SD1219	M	—	—	2SD1445	M	—	—

Discontinued Types: D Maintenance Types: M Planned Maintenance Types: S

Note) 1. Alternative product is, almost alike in characteristics and function, not same in all respects. Please examine the content when you use.

2. HW and TA products for MT-2, and TW taping products for surface-mounting products are set as Discontinued types.

3. Lead lead-plated products and separated surface-mounting products (including magazine products) are set as Maintenance types.

Discontinued, Maintenance and Planned Maintenance Types

Part No.		Alternative	Page	Part No.		Alternative	Page	Part No.		Alternative	Page
2SD1446	M	—	—	2SD1743	S	—	—	2SD2053	D	—	—
2SD1449	D	2SC1980	—	2SD1743A	S	—	—	2SD2057	D	—	—
2SD1457	M	—	—	2SD1744	S	—	—	2SD2065	M	—	—
2SD1457A	M	—	—	2SD1748	S	—	—	2SD2066	D	—	—
2SD1458	M	—	—	2SD1748A	S	—	—	2SD2068	M	—	—
2SD1461	M	—	—	2SD1751	S	—	—	2SD2070	M	2SD1991A	—
2SD1475	M	—	—	2SD1753	S	—	—	2SD2071	M	2SD1992A	—
2SD1476	M	2SD2000	—	2SD1770	M	—	—	2SD2072	M	2SD1993	—
2SD1479	S	—	—	2SD1770A	M	—	—	2SD2073	D	2SD1995	—
2SD1480	D	—	—	2SD1771	S	—	—	2SD2074	S	—	—
2SD1483	M	—	—	2SD1771A	S	—	—	2SD2135	D	2SD2018	—
2SD1486	M	2SD2064	—	2SD1772	S	—	—	2SD2137	S	—	—
2SD1487	D	—	—	2SD1772A	S	—	—	2SD2140	D	—	—
2SD1488	D	—	—	2SD1774	M	—	—	2SD2156	M	—	—
2SD1510	D	—	—	2SD1774A	M	—	—	2SD2156A	S	—	—
2SD1512	D	—	—	2SD1775	D	—	—	2SD2157	M	—	—
2SD1516	M	—	—	2SD1775A	S	—	—	2SD2157A	M	—	—
2SD1517	S	—	—	2SD1776	M	—	—	2SD2158	D	—	—
2SD1526	D	2SC2631	—	2SD1776A	S	—	—	2SD2158A	S	—	—
2SD1528	M	—	—	2SD178	D	—	—	2SD2173	D	—	—
2SD1529	S	—	—	2SD178A	D	—	—	2SD2180	D	—	—
2SD1530	M	—	—	2SD178Z	D	—	—	2SD2181	D	—	—
2SD1531	D	2SC1847	—	2SD1807	D	—	—	2SD2182	D	—	—
2SD1533	M	2SD1535	—	2SD1808	M	—	—	2SD2183	S	—	—
2SD1534	M	—	—	2SD1808A	S	—	—	2SD2209	M	—	—
2SD1537	M	—	—	2SD1819	M	2SD1819A	64	2SD2214	D	—	—
2SD1538	S	—	—	2SD1819AI	D	—	—	2SD2215	S	—	—
2SD1538A	S	—	—	2SD1831	M	—	—	2SD2215A	S	—	—
2SD1539	M	—	—	2SD1839	D	—	—	2SD2216	D	—	—
2SD1539A	S	—	—	2SD1844	M	—	—	2SD2221	D	—	—
2SD1541	D	—	—	2SD1845	M	—	—	2SD2222	D	—	—
2SD1575	D	—	—	2SD1846	D	—	—	2SD2240	D	—	—
2SD1576	D	—	—	2SD1847	D	—	—	2SD2240A	S	—	—
2SD1577	D	—	—	2SD1848	M	—	—	2SD2242B	S	—	—
2SD1608	D	—	—	2SD1849	D	—	—	2SD2250	D	—	—
2SD1632	D	—	—	2SD1850	D	—	—	2SD2254	D	—	—
2SD1634	S	—	—	2SD189	D	—	—	2SD2255	D	—	—
2SD1635	M	—	—	2SD1890	D	—	—	2SD226	D	2SD2374A	—
2SD1636	M	—	—	2SD1891	D	—	—	2SD2260	D	—	—
2SD1641	D	—	—	2SD1892	D	—	—	2SD2265	M	—	—
2SD1643	D	—	—	2SD1893	D	—	—	2SD2266	D	—	—
2SD1643A	M	—	—	2SD189A	D	—	—	2SD226A	D	2SD2374A	—
2SD1645	M	—	—	2SD19	D	—	—	2SD226B	D	2SD2374A	—
2SD1657	M	—	—	2SD1909	S	—	—	2SD2273	D	—	—
2SD1663	D	—	—	2SD1915	D	—	—	2SD2274	D	—	—
2SD1679	D	—	—	2SD1917	M	2SD2018	—	2SD2275	D	—	—
2SD1680	D	—	—	2SD1934	S	—	—	2SD2276	D	—	—
2SD1703	M	—	—	2SD1937	M	—	—	2SD2310	D	—	—
2SD1706	M	—	—	2SD1938	M	—	—	2SD2326	D	2SD2018	—
2SD1712	D	—	—	2SD1971	D	—	—	2SD2327	D	—	—
2SD1713	M	2SD2064	—	2SD1973	M	—	—	2SD2328	D	—	—
2SD1714	M	—	—	2SD1975	D	—	—	2SD2329	D	2SC5913	—
2SD1715	M	—	—	2SD1975A	D	—	—	2SD2330	M	2SC5901	—
2SD1716	D	—	—	2SD198	D	2SD1263	—	2SD2331	S	—	—
2SD1717	D	—	—	2SD1985	D	—	—	2SD2332	S	—	—
2SD1718	D	—	—	2SD1985A	M	—	—	2SD2333	S	—	—
2SD1718A	D	—	—	2SD1985B	M	—	—	2SD2334	S	—	—
2SD1727	S	—	—	2SD198A	D	2SD1263A	—	2SD2335	S	—	—
2SD1728	S	—	—	2SD199	D	—	—	2SD2336	S	—	—
2SD1729	D	—	—	2SD1990	D	—	—	2SD2340	D	—	—
2SD1730	D	—	—	2SD1991	D	2SD1991A	—	2SD2341	S	—	—
2SD1731	M	—	—	2SD1992	M	2SD1992A	—	2SD2341A	D	—	—
2SD1732	D	—	—	2SD1994	M	2SD1994A	—	2SD2345	D	—	—
2SD1733	S	—	—	2SD1994B	M	—	—	2SD2354	D	—	—
2SD1734	D	—	—	2SD200	D	—	—	2SD2355	D	—	—
2SD1735	S	—	—	2SD2001	D	—	—	2SD2356	D	—	—
2SD1736	S	—	—	2SD2018	S	—	—	2SD2357	D	—	—
2SD1737	S	—	—	2SD2029	D	—	—	2SD2359	D	—	—
2SD1738	S	—	—	2SD2051	D	—	—	2SD2360	D	—	—
2SD1739	D	—	—	2SD2052	S	—	—	2SD2361	D	—	—

Discontinued Types: D Maintenance Types: M Planned Maintenance Types: S

Note) 1. Alternative product is, almost alike in characteristics and function, not same in all respects. Please examine the content when you use.

2. HW and TA products for MT-2, and TW taping products for surface-mounting products are set as Discontinued types.

3. Lead lead-plated products and separated surface-mounting products (including magazine products) are set as Maintenance types.

Discontinued, Maintenance and Planned Maintenance Types

Part No.		Alternative	Page	Part No.		Alternative	Page	Part No.		Alternative	Page
2SD2362	D	2SD2178	—	2SD2524	M	2SC5902	—	2SD638	M	—	—
2SD2363	D	2SD2136	—	2SD2527	S	—	—	2SD649	M	—	—
2SD2364	D	—	—	2SD2527A	S	—	—	2SD661	M	—	—
2SD2365	D	—	—	2SD2529	D	2SD1979	64	2SD662	M	—	—
2SD2366	D	—	—	2SD2530	S	—	—	2SD671	D	2SD1302	—
2SD2367	S	—	—	2SD2538	S	—	—	2SD672	D	—	—
2SD2368	S	—	—	2SD2544	S	—	—	2SD678	D	2SD1275	—
2SD2369	S	—	—	2SD2547	D	—	—	2SD678A	D	2SD1275A	—
2SD2370	S	—	—	2SD2548	D	—	—	2SD679	D	—	—
2SD2371	S	—	—	2SD2549	S	—	—	2SD679A	D	—	—
2SD2372	S	—	—	2SD2554	S	—	—	2SD691	D	—	—
2SD2373	S	—	—	2SD2556	D	—	—	2SD692	D	—	—
2SD2374	S	2SD2374A	—	2SD2563	D	—	—	2SD693	D	—	—
2SD2375A	S	—	—	2SD2575	S	—	—	2SD727	D	—	—
2SD2404	D	—	—	2SD2593	D	—	—	2SD728	D	2SD2064	—
2SD2407	M	—	—	2SD2594	D	—	—	2SD731	D	—	—
2SD2408	D	—	—	2SD2595	D	—	—	2SD746	D	—	—
2SD2409	D	—	—	2SD2602	D	—	—	2SD749	D	—	—
2SD2410	D	—	—	2SD2603	D	—	—	2SD750	D	—	—
2SD2411	D	—	—	2SD2605	S	—	—	2SD751	D	—	—
2SD2412	D	—	—	2SD2606	M	—	—	2SD762	D	—	—
2SD2416	D	—	—	2SD2631	D	—	—	2SD766	D	—	—
2SD2419	D	—	—	2SD2659	M	—	—	2SD770	M	—	—
2SD2432	D	2SD0602A	65,69	2SD266	D	2SD2374A	—	2SD772	D	—	—
2SD2433	D	2SD1030	65	2SD266A	D	2SD2374A	—	2SD772C	M	—	—
2SD2434	D	2SD1478	65	2SD266B	D	2SD2374A	—	2SD778	D	—	—
2SD2435	M	—	—	2SD299	D	—	—	2SD779	D	—	—
2SD2436	D	2SD1328	65,69	2SD300	D	—	—	2SD792	D	—	—
2SD2443	S	—	—	2SD31	D	—	—	2SD803	D	—	—
2SD2455	D	—	—	2SD312	D	—	—	2SD804	D	2SD2374A	—
2SD2456	D	—	—	2SD317	D	—	—	2SD813	D	2SD1328	65,69
2SD2458	D	—	—	2SD317A	D	2SD2374A	—	2SD814	D	—	—
2SD246	D	—	—	2SD318	D	2SD2374A	—	2SD836	D	—	—
2SD2460	D	—	—	2SD318A	D	2SD2374A	—	2SD836A	D	—	—
2SD2464	D	2SD2504	—	2SD319	D	—	—	2SD837	D	—	—
2SD2465	D	—	—	2SD32	D	—	—	2SD837B	M	—	—
2SD2465A	S	—	—	2SD321	D	—	—	2SD849	D	—	—
2SD2466	D	—	—	2SD324	D	—	—	2SD850	D	—	—
2SD2466A	S	—	—	2SD334	D	2SD2064	—	2SD855	D	—	—
2SD2467	D	—	—	2SD35	D	—	—	2SD855A	D	—	—
2SD2468	D	—	—	2SD350	D	—	—	2SD856	D	—	—
2SD2469	D	—	—	2SD351	D	—	—	2SD857	D	—	—
2SD2469A	S	—	—	2SD36	D	—	—	2SD857B	M	—	—
2SD2472	D	—	—	2SD365	D	2SD2374A	—	2SD859	D	—	—
2SD2473	D	—	—	2SD365A	D	2SD2374A	—	2SD859A	M	—	—
2SD2474	D	—	—	2SD366	D	2SD2374A	—	2SD860	D	—	—
2SD2475	D	—	—	2SD366A	D	2SD2374A	—	2SD861	D	—	—
2SD2476	D	—	—	2SD367	D	—	—	2SD861A	D	—	—
2SD2477	D	—	—	2SD379	D	2SD1267	—	2SD866	D	—	—
2SD2482	D	—	—	2SD380	D	—	—	2SD866A	D	—	—
2SD2483	D	—	—	2SD389	D	—	—	2SD866B	M	—	—
2SD2486	S	—	—	2SD390	D	—	—	2SD876	D	—	—
2SD2496	D	2SD0601A	65,69,79	2SD390A	D	2SD2374A	—	2SD884	D	—	—
2SD2501	D	—	—	2SD458	D	—	—	2SD885	D	—	—
2SD2502	D	—	—	2SD470	D	—	—	2SD886	D	—	—
2SD2503	D	—	—	2SD470B	D	—	—	2SD889	D	—	—
2SD2510	M	—	—	2SD5164	S	—	—	2SD890	D	—	—
2SD2511	M	—	—	2SD517	D	—	—	2SD891	D	—	—
2SD2512	S	—	—	2SD5270	S	—	—	2SD892	D	—	—
2SD2513	S	—	—	2SD546	D	—	—	2SD901	D	—	—
2SD2514	S	—	—	2SD570	D	2SD1267	—	2SD917	D	2SD1270	—
2SD2515	S	—	—	2SD577	D	—	—	2SD919	D	2SD1423	—
2SD2516	M	—	—	2SD589	D	—	—	2SD950	D	—	—
2SD2517	D	—	—	2SD597	D	2SD1485	—	2SD951	D	—	—
2SD2518	D	—	—	2SD598	D	—	—	2SD952	D	—	—
2SD2519	D	—	—	2SD601	D	—	—	2SD953	D	—	—
2SD2520	D	—	—	2SD601AI	M	2SD0601A	65,69,79	2SD954	D	—	—
2SD2521	D	—	—	2SD602	S	—	—	2SD958	M	—	—
2SD2522	D	—	—	2SD603	D	2SC3311A	—	2SD959	D	—	—
2SD2523	M	—	—	2SD632	D	—	—	2SD961	D	—	—

Discontinued Types: D Maintenance Types: M Planned Maintenance Types: S

Note) 1. Alternative product is, almost alike in characteristics and function, not same in all respects. Please examine the content when you use.

2. HW and TA products for MT-2, and TW taping products for surface-mounting products are set as Discontinued types.

3. Lead lead-plated products and separated surface-mounting products (including magazine products) are set as Maintenance types.

Discontinued, Maintenance and Planned Maintenance Types

Part No.		Alternative	Page	Part No.		Alternative	Page	Part No.		Alternative	Page
2SD966	S	—	—	2SK1030	D	—	—	2SK1980	D	—	—
2SD967	D	—	—	2SK1030A	D	—	—	2SK199	D	—	—
2SD969	D	—	—	2SK1032	D	—	—	2SK2014	M	—	—
2SD973B	M	—	—	2SK1032A	D	—	—	2SK2015	D	—	—
2SF1060	D	—	—	2SK1033	D	2SK3024	81	2SK2016	M	—	—
2SF1168	D	—	—	2SK1034	D	2SK3268	81	2SK2017	D	—	—
2SF1168A	D	—	—	2SK1035	D	—	—	2SK2032	D	—	—
2SF125	D	—	—	2SK1036	D	—	—	2SK2047	D	—	—
2SF229	D	—	—	2SK1100	D	—	—	2SK2122	D	—	—
2SF248	M	—	—	2SK1104	S	—	—	2SK2123	D	—	—
2SF248A	M	—	—	2SK1196	D	—	—	2SK2124	M	—	—
2SF940	D	—	—	2SK1214	D	—	—	2SK2125	S	—	—
2SJ0043	D	—	—	2SK1216	D	—	—	2SK2126	D	—	—
2SJ0146	D	—	—	2SK1223	D	—	—	2SK2127	D	—	—
2SJ0398	M	—	—	2SK1255	D	2SK3022	81	2SK2128	D	—	—
2SJ0441	D	—	—	2SK1256	D	—	—	2SK2129	M	—	—
2SJ0442	D	—	—	2SK1257	D	—	—	2SK2130	D	—	—
2SJ0573	D	—	—	2SK1258	M	—	—	2SK2210	D	—	—
2SJ0672	S	—	—	2SK1259	D	—	—	2SK2276	M	2SK3022	81
2SJ0675	S	—	—	2SK1260	M	—	—	2SK2277	M	—	—
2SJ129	D	2SJ0163	80	2SK1261	D	2SK3030	81	2SK2323	D	—	—
2SJ497	D	2SJ0536	80	2SK1262	D	—	—	2SK2324	D	—	—
2SJ84	D	2SJ0163	80	2SK1263	D	—	—	2SK2325	M	—	—
2SJ84A	D	2SJ0163	80	2SK1264	M	—	—	2SK2326	D	—	—
2SK0065	S	—	—	2SK1265	M	—	—	2SK2327	M	—	—
2SK0123	S	—	—	2SK1266	D	—	—	2SK2340	M	—	—
2SK0218	D	—	—	2SK1266A	M	—	—	2SK2342	D	—	—
2SK0301	M	—	—	2SK1267	M	—	—	2SK2374	S	—	—
2SK0374	M	—	—	2SK127	D	—	—	2SK2375	S	—	—
2SK0437	D	—	—	2SK127A	D	—	—	2SK2377	D	—	—
2SK0437H	D	—	—	2SK128	D	—	—	2SK2380	D	—	—
2SK0438	D	—	—	2SK1308	M	—	—	2SK2383	S	—	—
2SK0615	D	—	—	2SK1308A	M	—	—	2SK2392	M	—	—
2SK0620	M	—	—	2SK1330	D	—	—	2SK247	D	—	—
2SK0621	M	2SK0665	80,81	2SK1331	M	—	—	2SK2474	M	—	—
2SK0649	D	—	—	2SK136	D	—	—	2SK2495	M	—	—
2SK0649X	D	—	—	2SK139	M	—	—	2SK2501	D	—	—
2SK0657	S	—	—	2SK1406	D	—	—	2SK2502	D	—	—
2SK0658	M	2SK0656	—	2SK143	S	—	—	2SK2509	D	—	—
2SK0667	M	—	—	2SK1478	D	—	—	2SK2537	D	—	—
2SK0667A	M	—	—	2SK1478A	M	—	—	2SK2538	M	—	—
2SK0757	M	—	—	2SK148	D	—	—	2SK2566	D	—	—
2SK0759	M	—	—	2SK1605	D	2SK3043	—	2SK2571	S	—	—
2SK0760	M	—	—	2SK1606	D	—	—	2SK2572	D	—	—
2SK0761	M	—	—	2SK1607	D	—	—	2SK2573	D	—	—
2SK0762	D	—	—	2SK1608	D	—	—	2SK2574	D	2SK3024	81
2SK0762A	D	—	—	2SK1609	D	—	—	2SK2575	D	2SK3031	81
2SK0763	D	—	—	2SK1610	D	—	—	2SK2576	D	—	—
2SK0763A	D	—	—	2SK1611	D	—	—	2SK2577	D	—	—
2SK0769	D	—	—	2SK1612	D	—	—	2SK2578	D	2SK3022	81
2SK0770	M	—	—	2SK1613	D	—	—	2SK2579	D	—	—
2SK0782	M	—	—	2SK1614	D	—	—	2SK2580	D	—	—
2SK0795	M	—	—	2SK1635	D	—	—	2SK2581	D	—	—
2SK0796	D	—	—	2SK165	D	—	—	2SK2588	D	—	—
2SK0796A	D	—	—	2SK1687	D	—	—	2SK2593	D	—	—
2SK0804	M	—	—	2SK1688	D	—	—	2SK2659	D	2SK3024	81
2SK0805	M	—	—	2SK1689	D	—	—	2SK2660	D	—	—
2SK0806	M	—	—	2SK1803	D	—	—	2SK27	D	—	—
2SK0807	M	—	—	2SK1833	D	—	—	2SK2772	M	—	—
2SK0808	D	—	—	2SK1834	D	—	—	2SK2790	S	—	—
2SK0808A	D	—	—	2SK1842	S	—	—	2SK2797	M	—	—
2SK0809	D	—	—	2SK1846	M	—	—	2SK27A	D	—	—
2SK0809A	D	—	—	2SK1860	S	—	—	2SK2863	D	2SK3064	80
2SK0868	M	—	—	2SK1867	D	—	—	2SK2868	S	—	—
2SK0868A	M	—	—	2SK1868	D	—	—	2SK2923	D	—	—
2SK0870	M	—	—	2SK1935	M	—	—	2SK2924	D	—	—
2SK0981	M	—	—	2SK1962	D	—	—	2SK2950	M	—	—
2SK0981A	M	—	—	2SK1963	D	—	—	2SK2960	D	—	—
2SK0995	M	—	—	2SK1964	D	—	—	2SK2971	D	—	—
2SK0996	M	—	—	2SK1967	M	2SK3024	81	2SK2988	D	—	—

Discontinued Types: D Maintenance Types: M Planned Maintenance Types: S

Note) 1. Alternative product is, almost alike in characteristics and function, not same in all respects. Please examine the content when you use.

2. HW and TA products for MT-2, and TW taping products for surface-mounting products are set as Discontinued types.

3. Lead lead-plated products and separated surface-mounting products (including magazine products) are set as Maintenance types.

Discontinued, Maintenance and Planned Maintenance Types

Part No.		Alternative	Page	Part No.		Alternative	Page	Part No.		Alternative	Page
2SK301	D	—	—	2SK378	D	—	—	2SK690	D	—	—
2SK3023	S	—	—	2SK379	M	—	—	2SK691	D	—	—
2SK3026	M	—	—	2SK380	M	—	—	2SK697	D	—	—
2SK3027	D	—	—	2SK3862	S	—	—	2SK742	D	—	—
2SK3028	S	—	—	2SK3866	S	—	—	2SK742A	D	—	—
2SK3029	D	—	—	2SK4001	D	—	—	2SK743	D	—	—
2SK3032	D	—	—	2SK495	M	—	—	2SK743A	D	—	—
2SK3033	D	—	—	2SK496	M	—	—	2SK744	D	—	—
2SK3034	D	—	—	2SK497	M	—	—	2SK744A	D	—	—
2SK3035	M	—	—	2SK498	M	—	—	2SK745	D	—	—
2SK3036	D	—	—	2SK499	M	—	—	2SK745A	D	—	—
2SK3037	D	—	—	2SK50	D	—	—	2SK746	D	—	—
2SK3038	D	—	—	2SK500	M	—	—	2SK746A	D	—	—
2SK3039	D	—	—	2SK501	M	—	—	2SK747	D	—	—
2SK3040	D	—	—	2SK501A	M	—	—	2SK747A	D	—	—
2SK3042	M	—	—	2SK502	M	—	—	2SK748	D	—	—
2SK3044	M	—	—	2SK502A	M	—	—	2SK748A	D	—	—
2SK3049	S	—	—	2SK503	M	—	—	2SK749	D	—	—
2SK3073	S	—	—	2SK503A	M	—	—	2SK749A	D	—	—
2SK3073Y	S	—	—	2SK56	D	—	—	2SK750	D	—	—
2SK3091	D	—	—	2SK593	D	—	—	2SK750A	D	—	—
2SK3123	M	—	—	2SK602	M	—	—	2SK751	D	—	—
2SK3124	S	—	—	2SK602A	M	—	—	2SK751A	D	—	—
2SK316	D	—	—	2SK603	M	—	—	2SK752	D	—	—
2SK3164	S	—	—	2SK603A	M	—	—	2SK753	D	—	—
2SK3165	D	—	—	2SK604	M	—	—	2SK754	D	—	—
2SK3166	D	—	—	2SK604A	M	—	—	2SK755	M	—	—
2SK3167	D	—	—	2SK606	D	—	—	2SK756	D	—	—
2SK3168	D	—	—	2SK607	D	—	—	2SK758	D	—	—
2SK3169	D	—	—	2SK608	D	—	—	2SK764	D	—	—
2SK3178	D	—	—	2SK610	M	—	—	2SK764A	D	—	—
2SK3180	S	—	—	2SK614	S	—	—	2SK765	D	—	—
2SK3181	S	—	—	2SK615	M	—	—	2SK765A	D	—	—
2SK3182	D	—	—	2SK617	M	—	—	2SK766	D	—	—
2SK3183	D	—	—	2SK617A	M	—	—	2SK767	D	—	—
2SK3184	D	—	—	2SK620	D	—	—	2SK768	D	—	—
2SK3185	S	—	—	2SK621	D	—	—	2SK795	D	—	—
2SK3186	S	—	—	2SK624	D	—	—	2SK803	D	—	—
2SK3187	D	—	—	2SK626	M	—	—	2SK806	D	—	—
2SK3188	D	—	—	2SK627	M	—	—	2SK808	D	—	—
2SK3189	D	—	—	2SK627A	M	—	—	2SK818	D	—	—
2SK3190	D	—	—	2SK628	M	—	—	2SK818A	D	—	—
2SK3191	S	—	—	2SK628A	M	—	—	2SK83	D	—	—
2SK3194	D	—	—	2SK629	M	—	—	2SK839	S	—	—
2SK3196	D	—	—	2SK629A	M	—	—	2SK84	D	—	—
2SK32	D	—	—	2SK630	M	—	—	2SK840	S	—	—
2SK3202	S	—	—	2SK631	M	—	—	2SK841	S	—	—
2SK321	D	—	—	2SK632	M	—	—	2SK842	S	—	—
2SK3267	S	—	—	2SK632A	M	—	—	2SK862	D	—	—
2SK3286	D	—	—	2SK633	M	—	—	2SK863	D	—	—
2SK3315	D	—	—	2SK633A	M	—	—	2SK863A	D	—	—
2SK3316	D	—	—	2SK634	M	—	—	2SK864	D	—	—
2SK3317	D	—	—	2SK634A	M	—	—	2SK864A	D	—	—
2SK3329	S	—	—	2SK635	M	—	—	2SK865	D	—	—
2SK3333	S	—	—	2SK636	M	—	—	2SK865A	D	—	—
2SK3336	D	—	—	2SK637	M	—	—	2SK866	D	—	—
2SK3369	S	—	—	2SK638	M	—	—	2SK866A	D	—	—
2SK3383	S	—	—	2SK638A	M	—	—	2SK867	D	—	—
2SK3392	D	—	—	2SK648	D	—	—	2SK867A	D	—	—
2SK3400	D	—	—	2SK649	D	—	—	2SK869	D	—	—
2SK3406	D	—	—	2SK65	D	—	—	2SK955	M	—	—
2SK3425	M	—	—	2SK650	D	—	—	2SK963	D	—	—
2SK3427	S	—	—	2SK651	D	—	—	2SK963Y	D	—	—
2SK3428	D	—	—	2SK652	D	—	—	2SK995	D	—	—
2SK3429	D	—	—	2SK653	D	—	—	2SK996	D	—	—
2SK3452	D	—	—	2SK655	S	—	—	2SM125	D	—	—
2SK3578	S	—	—	2SK656	S	—	—	2SM151	D	—	—
2SK3665	D	—	—	2SK657	M	—	—	2SM152	D	—	—
2SK3671	S	—	—	2SK66	D	—	—	2SM58	D	—	—
2SK374	D	—	—	2SK689	D	—	—	2SM58A	D	—	—

Discontinued Types: D Maintenance Types: M Planned Maintenance Types: S

Note) 1. Alternative product is, almost alike in characteristics and function, not same in all respects. Please examine the content when you use.

2. HW and TA products for MT-2, and TW taping products for surface-mounting products are set as Discontinued types.

3. Lead lead-plated products and separated surface-mounting products (including magazine products) are set as Maintenance types.

Discontinued, Maintenance and Planned Maintenance Types

Part No.		Alternative	Page	Part No.		Alternative	Page	Part No.		Alternative	Page
2SM75	D	—	—	CNB1010H	M	—	—	CNZ1351	M	—	—
2SM79	D	—	—	CNB1303	S	—	—	CNZ1351L	M	—	—
3SF11	D	—	—	CNB1305	S	—	—	CNZ1351M	M	—	—
3SK0143	D	—	—	CNB1501N	S	—	—	CNZ1355	M	—	—
3SK0144	D	—	—	CNB2209	S	—	—	CNZ1356	M	—	—
3SK0192	D	—	—	CNC1H001	M	—	—	CNZ1357	M	—	—
3SK0219	M	—	—	CNC1H101	S	—	—	CNZ1358	S	—	—
3SK0220	D	—	—	CNC1S001	D	—	—	CNZ1359	M	—	—
3SK0227	D	—	—	CNC4L901	S	—	—	CNZ1366A	M	—	—
3SK0241	D	—	—	CNC7C501	S	—	—	CNZ1368	M	—	—
3SK0268	M	—	—	CNC7C502	S	—	—	CNZ1370	M	—	—
3SK0269	D	—	—	CNC7H001	M	—	—	CNZ1372	M	—	—
3SK0270	M	—	—	CNC7H501	S	—	—	CNZ1377	M	—	—
3SK0271	D	—	—	CNC7T101	M	—	—	CNZ1378	M	—	—
3SK0285	D	—	—	CND0002A	D	—	—	CNZ1379	M	—	—
3SK0286	D	—	—	CND0003A	M	—	—	CNZ1381	M	—	—
3SK0301	D	—	—	CND0004A	M	—	—	CNZ1382	M	—	—
3SK0302	D	—	—	CND0005A	M	—	—	CNZ1384	M	—	—
3SK0303	D	—	—	CND0006A	M	—	—	CNZ1385	M	—	—
3SK0304	D	—	—	CND0008A	M	—	—	CNZ1386	M	—	—
3SK0305	M	—	—	CND0102A	S	—	—	CNZ1386N	M	—	—
3SK0306	M	—	—	CND0201A	S	—	—	CNZ1387T	M	—	—
3SK0307	M	—	—	CND0202A	S	—	—	CNZ1389	M	—	—
3SK0308	M	—	—	CND0205A	S	—	—	CNZ1390	M	—	—
3SK100	D	—	—	CNZ1001	D	CNZ1002	—	CNZ1392	M	—	—
3SK116	D	—	—	CNZ1005	M	—	—	CNZ1395	M	—	—
3SK117	D	—	—	CNZ1006	M	—	—	CNZ1395L	M	—	—
3SK118	D	—	—	CNZ1022	S	—	—	CNZ1399	M	—	—
3SK119	D	—	—	CNZ1053	M	—	—	CNZ1402A	S	—	—
3SK120	D	—	—	CNZ1054	M	—	—	CNZ1402B	S	—	—
3SK125	D	—	—	CNZ1103	D	—	—	CNZ1403A	S	—	—
3SK128	D	—	—	CNZ1104	D	—	—	CNZ1403B	S	—	—
3SK129	D	—	—	CNZ1108D	M	—	—	CNZ1413	S	—	—
3SK139	D	—	—	CNZ1114B	M	—	—	CNZ1432B	M	—	—
3SK141	D	—	—	CNZ1114D	M	—	—	CNZ1433A	M	—	—
3SK142	D	—	—	CNZ1118	M	—	—	CNZ1433B	M	—	—
3SK169	D	—	—	CNZ1119	M	—	—	CNZ1434B	M	—	—
3SK183	D	—	—	CNZ1121	M	—	—	CNZ2153F	M	—	—
3SK184	D	—	—	CNZ1122	M	—	—	CNZ2160	D	—	—
3SK193	D	—	—	CNZ1122M	M	—	—	CNZ2162	M	—	—
3SK200	D	—	—	CNZ1128	M	—	—	CNZ2167	M	—	—
3SK201	D	—	—	CNZ1128S	M	—	—	CNZ2172	M	—	—
3SK202	D	—	—	CNZ1152	M	—	—	CNZ2181	M	—	—
3SK219	D	—	—	CNZ1155	M	—	—	CNZ2190	M	—	—
3SK24	D	—	—	CNZ1156	M	—	—	CNZ2193	M	—	—
3SK241	D	—	—	CNZ1161	M	—	—	CNZ2253WF	M	—	—
3SK247	D	—	—	CNZ1166	M	—	—	CNZ2255	M	—	—
3SK25	D	—	—	CNZ1168	M	—	—	CNZ3100	M	—	—
3SK268	D	—	—	CNZ1169	M	—	—	CNZ3101	D	—	—
3SK270	D	—	—	CNZ1179	S	—	—	CNZ3105	D	—	—
3SK272	D	—	—	CNZ1183	M	—	—	CNZ3105V	D	—	—
3SK273	D	—	—	CNZ1185	M	—	—	CNZ3110	D	—	—
3SK280	D	—	—	CNZ1186	M	—	—	CNZ3111	D	—	—
3SK282	D	—	—	CNZ1187	M	—	—	CNZ3112	D	CNZ3132	—
3SK32	D	—	—	CNZ1191	M	—	—	CNZ3113	D	CNZ3133	—
3SK39	D	—	—	CNZ1199	M	—	—	CNZ3161	D	—	—
3SK49	D	—	—	CNZ1215	S	—	—	CNZ3161A	D	—	—
3SK66	D	—	—	CNZ1262	M	—	—	CNZ3182	M	—	—
3SK72	D	—	—	CNZ1301	M	—	—	CNZ3205	D	—	—
3SK97	D	—	—	CNZ1305	M	—	—	CNZ3301	D	—	—
CNA1001	M	—	—	CNZ1305C	M	—	—	CNZ3631R	D	—	—
CNA1014H	S	—	—	CNZ1309	M	—	—	CNZ3631T	D	—	—
CNA1015	M	—	—	CNZ1310	M	—	—	CNZ3633W	D	—	—
CNA1501K	S	—	—	CNZ1312	M	—	—	CNZ3734	M	—	—
CNA1801N	M	—	—	CNZ1313	M	—	—	CNZHA21	M	—	—
CNA1802H	M	—	—	CNZ1315	M	—	—	CNZHA22	M	—	—
CNA1803H	S	—	—	CNZ1317	M	—	—	CNZHA23	M	—	—
CNA2501	S	—	—	CNZ1318	M	—	—	CNZHA24	M	—	—
CNA8001B	S	—	—	CNZ1348	M	—	—	CNZHA25	M	—	—
CNB1005	S	—	—	CNZ1350	M	—	—	CNZHA27	M	—	—

Discontinued Types: D Maintenance Types: M Planned Maintenance Types: S

Note) 1. Alternative product is, almost alike in characteristics and function, not same in all respects. Please examine the content when you use.

2. HW and TA products for MT-2, and TW taping products for surface-mounting products are set as Discontinued types.

3. Lead lead-plated products and separated surface-mounting products (including magazine products) are set as Maintenance types.

Discontinued, Maintenance and Planned Maintenance Types

Part No.		Alternative	Page	Part No.		Alternative	Page	Part No.		Alternative	Page
CNZHA29	S	—	—	GN01097B	D	—	—	GN02035B	D	—	—
CNZHA30	M	—	—	GN01098B	D	—	—	GN02036B	D	—	—
CNZHA31	M	—	—	GN01099B	D	—	—	GN02037B	D	—	—
CNZHA35	M	—	—	GN01100B	D	—	—	GN02038B	D	—	—
CNZHA36	M	—	—	GN01101B	D	—	—	GN02039S	D	—	—
CNZHA53	M	—	—	GN01104B	D	—	—	GN02041B	D	—	—
CNZHA56	M	—	—	GN01105B	D	—	—	GN04002	D	—	—
CNZHA56N	M	—	—	GN01106B	D	—	—	GN04004	D	—	—
CNZHA58	M	—	—	GN01108B	D	—	—	GN04005	D	—	—
CNZHA61	M	—	—	GN01109B	D	—	—	GN04005N	D	—	—
CNZHA62	M	—	—	GN01111B	D	—	—	GN04006N	D	—	—
CNZHA63	M	—	—	GN01113B	D	—	—	GN04007B	D	—	—
DSM42BA15D	S	—	—	GN01114B	D	—	—	GN04010N	D	—	—
DSM78BA4D	S	—	—	GN01115B	D	—	—	GN04014N	D	—	—
DSM82BA6D	S	—	—	GN01119B	D	—	—	GN04015N	D	—	—
DSM83BA15D	S	—	—	GN01120B	D	—	—	GN04016N	D	—	—
DSM87BA6D	S	—	—	GN01121B	D	—	—	GN04017N	D	—	—
DSM90BA15D	S	—	—	GN01122B	D	—	—	GN04018N	D	—	—
GN01010	D	—	—	GN01125B	D	—	—	GN04021N	D	—	—
GN01015	D	—	—	GN01127B	D	—	—	GN04022N	D	—	—
GN01017	D	—	—	GN01130B	D	—	—	GN04023N	D	—	—
GN01019	D	—	—	GN01137B	D	—	—	GN04024N	D	—	—
GN01019B	D	—	—	GN01138B	D	—	—	GN04026N	D	—	—
GN01026	D	—	—	GN01139B	D	—	—	GN04028N	D	—	—
GN01026B	D	—	—	GN01140B	D	—	—	GN04031N	D	—	—
GN01029B	D	—	—	GN01141B	D	—	—	GN04033N	D	—	—
GN01029N	D	—	—	GN01142B	D	—	—	GN04035N	D	—	—
GN01032N	D	—	—	GN01144B	D	—	—	GN04036N	D	—	—
GN01034N	D	—	—	GN01148B	D	—	—	GN04038N	D	—	—
GN01035N	D	—	—	GN01150B	D	—	—	GN04041N	D	—	—
GN01037B	D	—	—	GN01153B	D	—	—	GN04042N	D	—	—
GN01038B	D	—	—	GN01155B	D	—	—	GN05001N	D	—	—
GN01039B	D	—	—	GN01157S	D	—	—	GN05002	D	—	—
GN01041	D	—	—	GN01158B	D	—	—	GN05006N	D	—	—
GN01044	D	—	—	GN01160B	D	—	—	GN05007N	D	—	—
GN01046B	D	—	—	GN01161B	D	—	—	GN05008N	D	—	—
GN01047B	D	—	—	GN01164B	D	—	—	GN05009N	D	—	—
GN01048B	D	—	—	GN01165B	D	—	—	GN05011N	D	—	—
GN01049B	D	—	—	GN01166B	D	—	—	GN05012N	D	—	—
GN01052B	D	—	—	GN01167S	D	—	—	GN05013N	D	—	—
GN01053N	D	—	—	GN01169S	D	—	—	GN05015S	D	—	—
GN01056B	D	—	—	GN01170N	D	—	—	GN07001S	D	—	—
GN01057N	D	—	—	GN01172S	D	—	—	GN07003S	D	—	—
GN01058B	D	—	—	GN01173B	D	—	—	GN07004S	D	—	—
GN01059B	D	—	—	GN01174S	D	—	—	GN08002N	D	—	—
GN01061B	D	—	—	GN01175S	D	—	—	GN08061	D	—	—
GN01062B	D	—	—	GN01176S	D	—	—	GN08062	D	—	—
GN01063B	D	—	—	GN01180S	D	—	—	GN1000	D	—	—
GN01064B	D	—	—	GN01181S	D	—	—	GN1010	D	—	—
GN01067B	D	—	—	GN01182S	D	—	—	GN1012	D	—	—
GN01068B	D	—	—	GN01183S	D	—	—	GN1013	D	—	—
GN01069B	D	—	—	GN01184S	D	—	—	GN1015	D	—	—
GN01071B	D	—	—	GN01185S	D	—	—	GN1016	D	—	—
GN01072B	D	—	—	GN02012	D	—	—	GN1017	D	—	—
GN01073B	D	—	—	GN02015	D	—	—	GN1020	D	—	—
GN01076B	D	—	—	GN02018B	D	—	—	GN1021	D	—	—
GN01077N	D	—	—	GN02019B	D	—	—	GN1022	D	—	—
GN01078B	D	—	—	GN02021B	D	—	—	GN1023	D	—	—
GN01081B	D	—	—	GN02022B	D	—	—	GN1024	D	—	—
GN01083B	D	—	—	GN02023B	D	—	—	GN1025	D	—	—
GN01084B	D	—	—	GN02024B	D	—	—	GN1026	D	—	—
GN01086B	D	—	—	GN02025B	D	—	—	GN1041	D	—	—
GN01087B	D	—	—	GN02026B	D	—	—	GN1042	D	—	—
GN01088B	D	—	—	GN02027B	D	—	—	GN1043	D	—	—
GN01089B	D	—	—	GN02029B	D	—	—	GN1044	D	—	—
GN01091B	D	—	—	GN02030S	D	—	—	GN1051	D	—	—
GN01092B	D	—	—	GN02031N	D	—	—	GN1101	D	—	—
GN01093B	D	—	—	GN02032B	D	—	—	GN2000	D	—	—
GN01094B	D	—	—	GN02033B	D	—	—	GN2010	D	—	—
GN01096B	D	—	—	GN02034B	D	—	—	GN2011	D	—	—

Discontinued Types: D Maintenance Types: M Planned Maintenance Types: S

Note) 1. Alternative product is, almost alike in characteristics and function, not same in all respects. Please examine the content when you use.

2. HW and TA products for MT-2, and TW taping products for surface-mounting products are set as Discontinued types.

3. Lead lead-plated products and separated surface-mounting products (including magazine products) are set as Maintenance types.

Discontinued, Maintenance and Planned Maintenance Types

Part No.		Alternative	Page	Part No.		Alternative	Page	Part No.		Alternative	Page
GN2012	D	—	—	LN1407	M	—	—	LN33GP-(L)	D	—	—
GN2013	D	—	—	LN1408	M	—	—	LN34	D	—	—
GN2014	D	—	—	LN1409	M	—	—	LN37GCP	D	—	—
GN4001N	D	—	—	LN143	S	—	—	LN37GP	D	—	—
GN4002N	D	—	—	LN147W	M	—	—	LN41YCP	D	—	—
GN4003	D	—	—	LN147X	S	—	—	LN41YP	D	—	—
GN4004N	D	—	—	LN148W	M	—	—	LN50	D	—	—
GN4005	D	—	—	LN156	D	—	—	LN51	S	—	—
GN4006	D	—	—	LN161	D	—	—	LN52	S	—	—
GN4016	D	—	—	LN163	D	—	—	LN53	D	—	—
GN5001	D	—	—	LN164	D	—	—	LN59M	S	—	—
GN5006	D	—	—	LN171	S	—	—	LN60	D	—	—
GN5008	D	—	—	LN172	S	—	—	LN61	D	—	—
GN5009	D	—	—	LN174	D	—	—	LN61-C	D	—	—
GN5013	D	—	—	LN176	D	—	—	LN62S	M	—	—
GN8002	D	—	—	LN180	D	—	—	LN64	D	—	—
GN8052	D	—	—	LN1801	D	—	—	LN64L	D	—	—
GN8060	D	—	—	LN180CHIP	M	—	—	LN66	S	—	—
HUH7274	D	—	—	LN181	D	—	—	LN66L	S	—	—
HUH7278	D	—	—	LN181C	D	—	—	LN68K	S	—	—
HUH7801	D	—	—	LN181L	D	—	—	LN70	D	—	—
HUL6001	S	—	—	LN181LA	D	—	—	LN71	D	—	—
HUL6002	S	—	—	LN182	D	—	—	LN7301	D	—	—
HUL6003	S	—	—	LN183	D	—	—	LN75A	S	—	—
HUL7001	S	—	—	LN183-002	D	—	—	LN75L	M	—	—
HUL7051	D	—	—	LN183-022	D	—	—	LN76	D	LN77L	—
HUL7201	S	—	—	LN183H	D	—	—	LN76L	D	—	—
HUL7202	S	—	—	LN183HK	D	—	—	LN9705	D	—	—
HUL7203	S	—	—	LN183S	S	—	—	LN9705D	D	—	—
HUL7205	S	—	—	LN184	D	—	—	LN9705M	D	—	—
HUL7206	M	—	—	LN186-S	M	—	—	LN9705P	D	—	—
HUL7207	M	—	—	LN186H	D	—	—	LN9705PR	D	—	—
HUL7251	S	—	—	LN187	D	—	—	LN9705PS	D	—	—
HUL7252	M	—	—	LN189	D	—	—	LN9705PSR	D	—	—
HUL7253	M	—	—	LN189L	D	—	—	LN9705PT	D	—	—
HUL7271	M	—	—	LN189M	D	—	—	LN9705S	D	—	—
HUL7273	M	—	—	LN189S	D	—	—	LN9705X	D	—	—
HUL7281	D	—	—	LN191	D	—	—	LN9705Y	D	—	—
LN10	D	—	—	LN193	D	—	—	LN9705Z	D	—	—
LN11	D	—	—	LN194	D	—	—	LN9707	D	—	—
LN1177	D	—	—	LN20CP	D	—	—	LN9707P	D	—	—
LN11W	D	—	—	LN22	D	—	—	LN9710	D	—	—
LN12	D	—	—	LN22(DT)	D	—	—	LN9710P	D	—	—
LN120	D	—	—	LN22-(L)	D	—	—	LN9715	D	—	—
LN122	D	—	—	LN223CP	D	—	—	LN9715S	D	—	—
LN122CAL	M	—	—	LN223RP	D	—	—	LN9730	D	—	—
LN122D	D	—	—	LN22S	D	—	—	LN9730P	D	—	—
LN122DF	D	—	—	LN22W	D	—	—	LN9730PR	D	—	—
LN122DL	D	—	—	LN23	M	—	—	LN9730PSR	D	—	—
LN122F	D	—	—	LN23-(L)	M	—	—	LN9735	D	—	—
LN122L	M	—	—	LN23RP-(L)	M	—	—	LN9735LPS	D	—	—
LN123D	D	—	—	LN23S	M	—	—	LN9735LPSR	D	—	—
LN123WF	D	—	—	LN23SR	D	—	—	LN9735P	D	—	—
LN124D	D	—	—	LN24	D	—	—	LN9735PS	D	—	—
LN124W002	M	—	—	LN25	D	—	—	LN9735PSR	D	—	—
LN125D	D	—	—	LN25D	M	—	—	LN9740	D	—	—
LN126D	D	—	—	LN26D	M	—	—	LN9740P	D	—	—
LN12W	D	—	—	LN27CP	D	—	—	LN9740PR	D	—	—
LN13	D	—	—	LN27RCP	D	—	—	LN9740PS	D	—	—
LN130	M	—	—	LN27RP	M	—	—	LN9740PSR	D	—	—
LN1325	M	—	—	LN27WP	D	—	—	LN9747P	D	—	—
LN1326	M	—	—	LN280CHIP	S	—	—	LN9805	D	—	—
LN1387	M	—	—	LN30	D	—	—	LN9805K	D	—	—
LN1401	M	—	—	LN31	D	—	—	LN98100P	D	—	—
LN1402	S	—	—	LN31GCP	D	—	—	LN98100PR	D	—	—
LN1402X	S	—	—	LN31GCP(u)	D	—	—	LN9810K	D	—	—
LN1403	M	—	—	LN31GP	D	—	—	LN9820	D	—	—
LN1404	M	—	—	LN32	D	—	—	LN9825K	D	—	—
LN1405	M	—	—	LN322CP	D	—	—	LN9825K002	D	—	—
LN1406	M	—	—	LN323GP	D	—	—	LN9830	D	—	—

Discontinued Types: D Maintenance Types: M Planned Maintenance Types: S

Note) 1. Alternative product is, almost alike in characteristics and function, not same in all respects. Please examine the content when you use.

2. HW and TA products for MT-2, and TW taping products for surface-mounting products are set as Discontinued types.

3. Lead lead-plated products and separated surface-mounting products (including magazine products) are set as Maintenance types.

Discontinued, Maintenance and Planned Maintenance Types

Part No.		Alternative	Page	Part No.		Alternative	Page	Part No.		Alternative	Page
LN9830K	D	—	—	LNCR02DL	S	—	—	MA1U152WK	M	—	—
LN9830P	D	—	—	LND701PS	S	—	—	MA1U157	M	—	—
LN9830PR	D	—	—	LNDR01PS	D	—	—	MA200A	S	—	—
LN9830PSR	D	—	—	LN701PS	S	—	—	MA200K	S	—	—
LN9840	D	—	—	LNFC01YB	D	—	—	MA200WA	M	—	—
LN9840P	D	—	—	LNFC01ZB	D	—	—	MA203	D	—	—
LN9840PR	D	—	—	LNFC02YB	D	—	—	MA204WA	D	—	—
LN9850	D	—	—	LNFC02ZB	D	—	—	MA204WK	D	—	—
LN9850K	D	—	—	LNFE01YB	D	—	—	MA205WA	D	—	—
LN9850P	D	—	—	LNFE01ZB	D	—	—	MA205WK	D	—	—
LN9850PR	D	—	—	LNFE11YB	D	—	—	MA209	D	—	—
LN9850PRK002	D	—	—	LNFE12YB	D	—	—	MA21	D	—	—
LN9860	D	—	—	LNFE13YB	D	—	—	MA211	D	—	—
LN9860P	D	—	—	LNFE14YB	D	—	—	MA215	D	—	—
LN9880	D	—	—	LNFE15YB	D	—	—	MA221	D	—	—
LN9880P	D	—	—	LNFE16YB	D	—	—	MA222	D	—	—
LN9880PR	D	—	—	LNFE17YB	D	—	—	MA223	D	—	—
LN9903MS	D	—	—	LNFE18YB	D	—	—	MA23	D	—	—
LN9P01	D	—	—	LNGC01DS	D	—	—	MA231	D	—	—
LN9P01S	D	—	—	M18G	M	—	—	MA232	D	—	—
LN9P03	D	—	—	M21C	D	—	—	MA233	D	—	—
LN9P03M	D	—	—	M21CA	D	—	—	MA241	D	—	—
LN9P03MS	D	—	—	M21F	D	—	—	MA242	D	—	—
LN9P03S	D	—	—	M23	D	—	—	MA242C	D	—	—
LN9P05M	D	—	—	M23C	D	—	—	MA242CR	D	—	—
LN9P05N	D	—	—	M23CA	D	—	—	MA242R	D	—	—
LN9R04DS	S	—	—	M256ML02	S	—	—	MA25	D	—	—
LN9R05M	D	—	—	M257MM03	S	—	—	MA251	D	—	—
LN9R05MS	S	—	—	M31G	D	—	—	MA252	D	—	—
LN9R05N	D	—	—	M32CA	D	—	—	MA253	D	—	—
LN9R05NS	D	—	—	M47F	D	—	—	MA26	D	MA2C029	—
LN9R20	D	—	—	M56G	D	—	—	MA261	D	—	—
LN9R35	D	—	—	M57G	D	—	—	MA262	D	—	—
LN9S805	D	—	—	M59C	D	—	—	MA263	D	—	—
LNA2404L	S	—	—	M64G	D	—	—	MA26T	D	MA2C029T	—
LNA2804L	M	—	—	M91F	D	—	—	MA26W	D	MA2C029W	—
LNA2901L	M	—	—	M92G	D	—	—	MA26WO	D	MA2C029W	—
LNA4201F	M	—	—	MA101	D	—	—	MA27V10	D	—	—
LNC701MS	S	—	—	MA10152D	D	—	—	MA292	S	—	—
LNC701PS	S	—	—	MA10152E	D	—	—	MA2B027	M	—	—
LNC702DS	D	—	—	MA10152K	D	—	—	MA2B027Q	S	—	—
LNC702PS	S	—	—	MA102	D	—	—	MA2B027T	S	—	—
LNC703DS	S	—	—	MA103	D	—	—	MA2B027W	S	—	—
LNC703MS	S	—	—	MA10301	D	—	—	MA2B064	M	—	—
LNC703PS	S	—	—	MA104	D	—	—	MA2B161	S	—	—
LNC704PS	S	—	—	MA106	D	—	—	MA2B171A	M	—	—
LNC705PS	S	—	—	MA10799F	D	—	—	MA2B181	M	—	—
LNC707PS	S	—	—	MA11	D	—	—	MA2B182	S	—	—
LNC708PS	S	—	—	MA13	D	—	—	MA2B190	S	—	—
LNC709PS	M	—	—	MA132HK	D	—	—	MA2B345	S	—	—
LNC801DL	S	—	—	MA139	D	—	—	MA2B345E	M	—	—
LNC801ML	S	—	—	MA142AI	M	—	—	MA2C029W	S	—	—
LNC801PS	S	—	—	MA142KI	M	—	—	MA2C167A	S	—	—
LNC802DS	M	—	—	MA142WAI	D	—	—	MA2C180	S	—	—
LNC802MS	M	—	—	MA147I	D	—	—	MA2C346	S	—	—
LNC802PS	M	—	—	MA152AI	D	—	—	MA2C774	S	—	—
LNC803MS	S	—	—	MA152KI	D	—	—	MA2D601	D	—	—
LNC803PS	S	—	—	MA152WAI	D	—	—	MA2D749	S	—	—
LNC861DL	M	—	—	MA152WKI	D	—	—	MA2D749A	S	—	—
LNCQ01PS	S	—	—	MA17	D	—	—	MA2D750	S	—	—
LNCQ02PS	S	—	—	MA170	M	—	—	MA2D750A	S	—	—
LNCQ03PS	S	—	—	MA172	D	—	—	MA2D755	S	—	—
LNCQ05FS	S	—	—	MA18	D	—	—	MA2D760	S	—	—
LNCQ05PS	S	—	—	MA183	D	—	—	MA2D760A	S	—	—
LNCQ07DS	M	—	—	MA184	M	MA2C185	—	MA2F689	M	—	—
LNCQ07MS	M	—	—	MA186	D	—	—	MA2F690	M	—	—
LNCQ07PS	M	—	—	MA1S121	D	—	—	MA2HD07	S	—	—
LNCQ15PS	S	—	—	MA1U152A	M	—	—	MA2HD08	S	—	—
LNCR01DL	S	—	—	MA1U152K	M	—	—	MA2HD09	S	—	—
LNCR01PS	S	—	—	MA1U152WA	M	—	—	MA2J733	M	—	—

Discontinued Types: D Maintenance Types: M Planned Maintenance Types: S

Note) 1. Alternative product is, almost alike in characteristics and function, not same in all respects. Please examine the content when you use.

2. HW and TA products for MT-2, and TW taping products for surface-mounting products are set as Discontinued types.

3. Lead lead-plated products and separated surface-mounting products (including magazine products) are set as Maintenance types.

Discontinued, Maintenance and Planned Maintenance Types

Part No.		Alternative	Page	Part No.		Alternative	Page	Part No.		Alternative	Page
MA2P291	M	—	—	MA3000WA	S	—	—	MA3F649	S	—	—
MA2P291A	M	—	—	MA301	D	—	—	MA3F650	S	—	—
MA2P701	M	—	—	MA302	D	—	—	MA3F653	S	—	—
MA2P701A	M	—	—	MA303	D	—	—	MA3F654	M	—	—
MA2QA01	M	—	—	MA304	S	—	—	MA3F670	M	—	—
MA2QA02	S	—	—	MA304B	D	—	—	MA3F693	M	—	—
MA2QD02	S	—	—	MA3051T	M	—	—	MA3F694	M	—	—
MA2R064	D	—	—	MA3082WA	S	—	—	MA3F749	M	MA3D749	—
MA2R221	S	—	—	MA3091WK	S	—	—	MA3F749A	M	MA3D749A	—
MA2R222	M	—	—	MA3100W	S	—	—	MA3F755	M	—	—
MA2R223	S	—	—	MA3100WA	S	—	—	MA3F756	M	—	—
MA2R782	D	—	—	MA3100WK	S	—	—	MA3F760	M	—	—
MA2S075	D	—	—	MA3130WA	S	—	—	MA3F761	M	—	—
MA2S082	M	—	—	MA320	D	—	—	MA3F769	M	—	—
MA2S367	S	—	—	MA3200WA	S	—	—	MA3G651	S	—	—
MA2S707	S	—	—	MA321	D	—	—	MA3G695	S	—	—
MA2SV08	M	MA2SV03	91	MA322	D	—	—	MA3G762	M	—	—
MA2SV10	S	—	—	MA323	D	—	—	MA3J08D	S	—	—
MA2SV24	S	—	—	MA324	D	—	—	MA3J141A	M	—	—
MA2W077	S	—	—	MA3240CHIP	M	—	—	MA3J141D	M	—	—
MA2W304	S	—	—	MA325	D	—	—	MA3J141E	M	—	—
MA2WV01	S	—	—	MA325B	D	—	—	MA3J141K	M	—	—
MA2WV02	S	—	—	MA325G	D	—	—	MA3J792	S	—	—
MA2WV03	S	—	—	MA326	D	—	—	MA3K649	S	—	—
MA2WV04	S	—	—	MA327	D	—	—	MA3K749	S	—	—
MA2WV07	S	—	—	MA328	D	—	—	MA3K755	S	—	—
MA2WV09	S	—	—	MA330	D	—	—	MA3K760	S	—	—
MA2WV11	S	—	—	MA332	D	—	—	MA3L204D	M	—	—
MA2WV12	S	—	—	MA334	D	—	—	MA3L204E	M	—	—
MA2WV13	D	—	—	MA334B	S	—	—	MA3L205D	M	—	—
MA2X072	M	—	—	MA334G	S	—	—	MA3L205E	M	—	—
MA2X073	S	—	—	MA336	D	—	—	MA3L206	D	—	—
MA2X321	S	—	—	MA337	D	—	—	MA3L207	S	—	—
MA2X3210B	S	—	—	MA3390	S	—	—	MA3M154D	M	—	—
MA2X329	S	—	—	MA340	D	—	—	MA3M154E	M	—	—
MA2X333	S	—	—	MA342	D	—	—	MA3M155D	M	—	—
MA2X334	S	—	—	MA342-B	M	—	—	MA3M155E	M	—	—
MA2X335	S	—	—	MA342-M	M	—	—	MA3M156	M	—	—
MA2X337	M	MA2Z365	—	MA345	M	—	—	MA3M553	S	—	—
MA2X338	S	—	—	MA350	D	—	—	MA3M711A	S	—	—
MA2X339	S	—	—	MA351	D	—	—	MA3SD22F	S	—	—
MA2X341	S	—	—	MA353	D	—	—	MA3T152A	S	—	—
MA2X353	M	—	—	MA355	D	MA2Z357	—	MA3T152D	S	—	—
MA2X707	M	—	—	MA357	S	—	—	MA3T152E	S	—	—
MA2XD15	S	—	—	MA360	S	—	—	MA3T152K	S	—	—
MA2XD17	S	—	—	MA361	D	—	—	MA3T157	S	—	—
MA2YD09	M	—	—	MA363	D	—	—	MA3TD01	M	—	—
MA2Z077	S	—	—	MA363B	M	—	—	MA3U649	S	—	—
MA2Z081	S	—	—	MA363G	M	—	—	MA3U653	S	—	—
MA2Z110	M	—	—	MA364	D	—	—	MA3U689	S	—	—
MA2Z304B	M	—	—	MA365	S	—	—	MA3U690	S	—	—
MA2Z331	S	—	—	MA366	S	—	—	MA3U755	S	—	—
MA2Z357J	S	—	—	MA366C	M	—	—	MA3U760	S	—	—
MA2Z360J	S	—	—	MA368	S	—	—	MA3UD06	S	—	—
MA2Z362	S	—	—	MA371	S	—	—	MA3V175D	S	—	—
MA2Z367	S	—	—	MA372	S	—	—	MA3V175E	S	—	—
MA2Z370	M	—	—	MA372J	S	—	—	MA3V176D	S	—	—
MA2Z379	D	MA2Z368	—	MA373	D	—	—	MA3V176E	S	—	—
MA2Z391	S	—	—	MA374	S	—	—	MA3V177	S	—	—
MA2Z392	S	—	—	MA375	D	—	—	MA3X057	S	—	—
MA2Z393	S	—	—	MA376	S	—	—	MA3X075D	S	—	—
MA2Z728	S	—	—	MA377	S	—	—	MA3X075E	S	—	—
MA2Z729	S	—	—	MA378	D	—	—	MA3X151A	M	—	—
MA2Z732	S	—	—	MA380	S	—	—	MA3X151D	M	—	—
MA2ZV01	S	—	—	MA381	D	—	—	MA3X151E	M	—	—
MA2ZV02	S	—	—	MA3A100	M	—	—	MA3X151K	M	—	—
MA2ZV03	S	—	—	MA3D660	D	MA3D650	—	MA3X152D	M	—	—
MA2ZV05	S	—	—	MA3D689	S	—	—	MA3X152E	M	—	—
MA2ZV06	S	—	—	MA3D693	S	—	—	MA3X157	M	—	—
MA2ZV08	M	MA2SV03	91	MA3D694	S	—	—	MA3X159	M	—	—

Discontinued Types: D Maintenance Types: M Planned Maintenance Types: S

Note) 1. Alternative product is, almost alike in characteristics and function, not same in all respects. Please examine the content when you use.

2. HW and TA products for MT-2, and TW taping products for surface-mounting products are set as Discontinued types.

3. Lead lead-plated products and separated surface-mounting products (including magazine products) are set as Maintenance types.

Discontinued, Maintenance and Planned Maintenance Types

Part No.		Alternative	Page	Part No.		Alternative	Page	Part No.		Alternative	Page
MA3X164	S	—	—	MA6100	D	—	—	MA760	D	—	—
MA3X200E	M	—	—	MA6110	D	—	—	MA761	D	—	—
MA3X200F	M	—	—	MA6120	D	—	—	MA762	D	—	—
MA3X551	S	—	—	MA615	D	—	—	MA768	M	—	—
MA3X555	S	—	—	MA6150	D	—	—	MA769	D	—	—
MA3X557	S	—	—	MA619	D	—	—	MA771	M	—	—
MA3X558	S	—	—	MA62	D	—	—	MA772	M	—	—
MA3X730	S	—	—	MA6200	D	—	—	MA775	M	—	—
MA3X781	S	—	—	MA622	D	—	—	MA776	M	—	—
MA3X997	S	—	—	MA6240	D	—	—	MA777	M	—	—
MA3XD13	S	—	—	MA625	D	—	—	MA780	S	—	—
MA3XD14E	M	—	—	MA627	D	—	—	MA783	S	—	—
MA3XD17	S	—	—	MA6270	D	—	—	MA78M	S	—	—
MA3Z030	D	—	—	MA629	D	—	—	MA79	D	—	—
MA3Z030W	D	—	—	MA630	D	—	—	MA790	D	—	—
MA3Z070	S	—	—	MA6330	D	—	—	MA7D68	D	—	—
MA3Z080D	S	—	—	MA6360	D	—	—	MA7D69	D	—	—
MA3Z080E	S	—	—	MA64	D	—	—	MA7U49	M	—	—
MA3Z200	D	—	—	MA643	M	—	—	MA7U50	S	—	—
MA3Z220	D	—	—	MA6430	M	—	—	MA7Z030	M	—	—
MA3Z240	D	—	—	MA644	D	—	—	MA7Z033	M	—	—
MA3Z270	M	—	—	MA645	M	—	—	MA7Z051	M	—	—
MA3Z378	M	—	—	MA6470	M	—	—	MA7Z062	M	—	—
MA3Z551	S	—	—	MA649	M	—	—	MA7Z082	M	—	—
MA3ZT42D	S	—	—	MA650	M	—	—	MA7Z091	M	—	—
MA3ZT47	M	—	—	MA651	M	—	—	MA7Z100	M	—	—
MA4000-(LFS) Series	S	—	—	MA652	M	—	—	MA7Z120	M	—	—
MA432	D	—	—	MA653	M	—	—	MA7Z180	M	—	—
MA433	D	—	—	MA667	D	—	—	MA83	D	—	—
MA47	D	—	—	MA670	D	—	—	MA860	D	—	—
MA48	D	—	—	MA671	D	—	—	MA90	D	—	—
MA49	D	—	—	MA689	M	—	—	MA950	D	—	—
MA4S159	S	—	—	MA691	D	—	—	MA997	D	—	—
MA4S713	S	—	—	MA693	D	—	—	MA999	D	—	—
MA4X159	M	MA4X159A	87	MA694	D	—	—	MAS3781	S	—	—
MA4X743	M	—	—	MA6D93	D	—	—	MAS3781E	S	—	—
MA4X998	M	—	—	MA6D94	D	—	—	MAS3784	S	—	—
MA4Z082WA	S	—	—	MA6X078	S	—	—	MAZ1020	M	—	—
MA51A	D	—	—	MA6X139	M	—	—	MAZ1022	M	—	—
MA520	D	—	—	MA6X344	S	—	—	MAZ1024	M	—	—
MA521	D	—	—	MA6X344B	M	—	—	MAZ1027	M	—	—
MA522	D	—	—	MA6X556	S	—	—	MAZ1030	M	—	—
MA53	D	—	—	MA6XD16	S	—	—	MAZ1033	M	—	—
MA550	D	—	—	MA6Z100WA	S	—	—	MAZ1036	M	—	—
MA552	M	—	—	MA6Z100WK	S	—	—	MAZ1039	M	—	—
MA553	M	—	—	MA702	D	—	—	MAZ1043	M	—	—
MA56	D	—	—	MA707	D	—	—	MAZ1047	M	—	—
MA57	S	—	—	MA708	D	—	—	MAZ1051	M	—	—
MA5Z000	M	—	—	MA709	D	—	—	MAZ1056	M	—	—
MA5Z002E	S	—	—	MA710	D	—	—	MAZ1062	M	—	—
MA5Z190	M	—	—	MA711	D	—	—	MAZ1068	M	—	—
MA5Z200	M	—	—	MA711A	D	—	—	MAZ1075	M	—	—
MA5Z220	M	—	—	MA72	D	—	—	MAZ1082	M	—	—
MA5Z240	M	—	—	MA73	D	—	—	MAZ1091	M	—	—
MA5Z270	M	—	—	MA733	D	—	—	MAZ1100	M	—	—
MA5Z300	M	—	—	MA743	S	—	—	MAZ1110	M	—	—
MA5Z330	M	—	—	MA749	D	—	—	MAZ1120	M	—	—
MA60	D	—	—	MA74WA	M	—	—	MAZ1130	M	—	—
MA603	D	—	—	MA74WK	M	—	—	MAZ1140	M	—	—
MA6033	D	—	—	MA750	D	—	—	MAZ1150	M	—	—
MA6039	D	—	—	MA750A	M	—	—	MAZ1160	M	—	—
MA604	D	—	—	MA752	D	—	—	MAZ1180	M	—	—
MA605	D	—	—	MA752A	M	—	—	MAZ1200	M	—	—
MA6051	D	—	—	MA753	M	—	—	MAZ1220	M	—	—
MA6056	D	—	—	MA753-(DS)	S	—	—	MAZ1240	M	—	—
MA6062	D	—	—	MA753A	D	—	—	MAZ1270	M	—	—
MA6068	D	—	—	MA753A-(DS)	S	—	—	MAZ1300	M	—	—
MA6082	D	—	—	MA755	D	—	—	MAZ1330	M	—	—
MA6091	D	—	—	MA756	D	—	—	MAZ1360	M	—	—
MA61	D	—	—	MA75W	D	—	—	MAZ1390	M	—	—

Discontinued Types: D Maintenance Types: M Planned Maintenance Types: S

Note) 1. Alternative product is, almost alike in characteristics and function, not same in all respects. Please examine the content when you use.

2. HW and TA products for MT-2, and TW taping products for surface-mounting products are set as Discontinued types.

3. Lead lead-plated products and separated surface-mounting products (including magazine products) are set as Maintenance types.

Discontinued, Maintenance and Planned Maintenance Types

Part No.		Alternative	Page	Part No.		Alternative	Page	Part No.		Alternative	Page
MAZ1470	M	—	—	MAZ6300	M	—	—	MAZK068D	S	—	—
MAZ3020	S	—	—	MAZ6330	M	—	—	MAZK068H	S	—	—
MAZ3022	S	—	—	MAZ6360	M	—	—	MAZK075D	S	—	—
MAZ3047X	S	—	—	MAZ6390	M	—	—	MAZK120D	S	—	—
MAZ3056D	S	—	—	MAZ6510	M	—	—	MAZK270D	S	—	—
MAZ3056X	S	—	—	MAZ70750B	M	—	—	MAZL062	S	—	—
MAZ3062D	S	—	—	MAZ7100	S	—	—	MAZL062D	S	—	—
MAZ3062X	S	—	—	MAZ71800B	M	—	—	MAZL068	S	—	—
MAZ3066	M	—	—	MAZ72000A	M	—	—	MAZL068D	S	—	—
MAZ3068D	M	—	—	MAZ8390	S	—	—	MAZL075	S	—	—
MAZ3075D	S	—	—	MAZ9039D	S	—	—	MAZL075D	S	—	—
MAZ3075E	S	—	—	MAZ9062	S	—	—	MAZL091	S	—	—
MAZ3075T	M	—	—	MAZ9062D	S	—	—	MAZL091D	S	—	—
MAZ3075X	M	—	—	MAZ9075	S	—	—	MAZL100H	S	—	—
MAZ3082D	S	—	—	MAZ9180D	S	—	—	MAZL120	S	—	—
MAZ3091E	S	—	—	MAZ950	S	—	—	MAZL120D	S	—	—
MAZ3100D	S	—	—	MAZA051	S	—	—	MAZL160	S	—	—
MAZ3100E	S	—	—	MAZA056	S	—	—	MAZL160D	S	—	—
MAZ3100X	S	—	—	MAZA068	S	—	—	MAZL270	S	—	—
MAZ3120D	S	—	—	MAZA082	S	—	—	MAZL270D	S	—	—
MAZ3130D	S	—	—	MAZB068H	S	—	—	MAZN033	M	—	—
MAZ3180D	S	—	—	MAZD047	S	—	—	MAZN036	M	—	—
MAZ3200D	S	—	—	MAZF000	M	—	—	MAZN039	M	—	—
MAZ3200X	S	—	—	MAZF033	S	—	—	MAZN043	M	—	—
MAZ3230	M	—	—	MAZF0330	M	—	—	MAZN047	M	—	—
MAZ3330D	S	—	—	MAZF036	S	—	—	MAZN051	M	—	—
MAZ3390	S	—	—	MAZF0360	M	—	—	MAZN056	M	—	—
MAZ3430	S	—	—	MAZF039	S	—	—	MAZN062	M	—	—
MAZ4091X	M	—	—	MAZF0390	M	—	—	MAZN068	M	—	—
MAZ4510	S	—	—	MAZF043	S	—	—	MAZN075	M	—	—
MAZ4560	S	—	—	MAZF0430	M	—	—	MAZN082	M	—	—
MAZ5047	M	MAZY047	94	MAZF047	S	—	—	MAZN091	M	—	—
MAZ5051	M	MAZY051	94	MAZF051	S	—	—	MAZN100	M	—	—
MAZ5056	M	MAZY056	94	MAZF056	M	—	—	MAZN110	M	—	—
MAZ5062	M	MAZY062	94	MAZF062	M	—	—	MAZN120	M	—	—
MAZ5068	M	MAZY068	94	MAZF068	M	—	—	MAZR033	S	—	—
MAZ5075	M	MAZY075	94	MAZF075	M	—	—	MAZR056	S	—	—
MAZ5082	M	MAZY082	94	MAZF082	M	—	—	MAZR082	S	—	—
MAZ5091	M	MAZY091	94	MAZF091	M	—	—	MAZR082H	S	—	—
MAZ5100	M	MAZY100	94	MAZF100	M	—	—	MAZR120	S	—	—
MAZ5110	M	MAZY110	94	MAZF110	M	—	—	MAZS0470G	S	—	—
MAZ5120	M	MAZY120	94	MAZF120	M	—	—	MAZS140	S	—	—
MAZ5130	M	MAZY130	94	MAZG033	M	—	—	MAZS390	S	—	—
MAZ5150	M	MAZY150	94	MAZG036	M	—	—	MAZT082	S	—	—
MAZ5160	M	MAZY160	94	MAZG039	M	—	—	MAZT082D	S	—	—
MAZ5180	M	MAZY180	94	MAZG043	M	—	—	MAZU200	S	—	—
MAZ5200	M	MAZY200	94	MAZG047	M	—	—	MAZU220	S	—	—
MAZ5220	M	—	—	MAZG051	M	—	—	MAZU240	S	—	—
MAZ5240	M	MAZY240	94	MAZG056	M	—	—	MAZU270	S	—	—
MAZ6033	M	—	—	MAZG062	M	—	—	MAZU300	S	—	—
MAZ6039	M	—	—	MAZG068	M	—	—	MAZU330	S	—	—
MAZ6043	M	—	—	MAZG075	M	—	—	MAZV082D	S	—	—
MAZ6047	M	—	—	MAZG082	M	—	—	MAZV082DF	S	—	—
MAZ6051	M	—	—	MAZG091	M	—	—	MAZX200	M	—	—
MAZ6056	M	—	—	MAZG100	M	—	—	MAZX220	M	—	—
MAZ6062	M	—	—	MAZG110	M	—	—	MAZX240	M	—	—
MAZ6068	M	—	—	MAZG120	M	—	—	MAZX270	M	—	—
MAZ6075	M	—	—	MAZH062	S	—	—	MAZX300	M	—	—
MAZ6082	M	—	—	MAZH075	S	—	—	MAZX330	M	—	—
MAZ6091	M	—	—	MAZH100	S	—	—	MEL4744	D	—	—
MAZ6100	M	—	—	MAZH120	S	—	—	MEL4745R	D	—	—
MAZ6110	M	—	—	MAZH160	S	—	—	MEL4760	D	PNZ300	—
MAZ6120	M	—	—	MAZJ068H	S	—	—	MEL4761	D	—	—
MAZ6130	M	—	—	MAZJ082D	S	—	—	MEL4776	D	—	—
MAZ6150	M	—	—	MAZJ082H	S	—	—	OA70	D	—	—
MAZ6180	M	—	—	MAZJ100D	S	—	—	OA79	D	—	—
MAZ6200	M	—	—	MAZJ100E	M	—	—	OA81	D	—	—
MAZ6220	M	—	—	MAZJ120H	S	—	—	OA85	D	—	—
MAZ6240	M	—	—	MAZJ200D	S	—	—	OA90	D	—	—
MAZ6270	M	—	—	MAZK062D	S	—	—	OA90A	D	—	—

Discontinued Types: D Maintenance Types: M Planned Maintenance Types: S

Note) 1. Alternative product is, almost alike in characteristics and function, not same in all respects. Please examine the content when you use.

2. HW and TA products for MT-2, and TW taping products for surface-mounting products are set as Discontinued types.

3. Lead lead-plated products and separated surface-mounting products (including magazine products) are set as Maintenance types.

Discontinued, Maintenance and Planned Maintenance Types

Part No.		Alternative	Page	Part No.		Alternative	Page	Part No.		Alternative	Page
OA90K	D	—	—	ON1434	M	—	—	PN304K	D	—	—
OA90N	D	—	—	ON1631	D	—	—	PN304V	D	—	—
OA90S	D	—	—	ON2162	D	—	—	PN308	D	—	—
OA91	D	—	—	ON2167	D	—	—	PN3103	M	—	—
OA91A	D	—	—	ON2170	M	—	—	PN3104	M	—	—
OA91N	D	—	—	ON2170L	M	—	—	PN3105	M	—	—
OA91S	D	—	—	ON2181	D	—	—	PN3106	M	—	—
OA92	D	—	—	ON2190	D	—	—	PN3106(N)	M	—	—
OA95	D	—	—	ON2193	D	—	—	PN3107	M	—	—
OA95A	D	—	—	ON2255	D	—	—	PN3107(N)	M	—	—
OA95N	D	—	—	ON2280	M	—	—	PN311	D	—	—
OA99	D	—	—	ON2530	S	—	—	PN3110	M	—	—
OA99A	D	—	—	ON2631	D	—	—	PN3115	M	—	—
OA99S	D	—	—	ON3100	D	—	—	PN311H	D	—	—
OD503	D	—	—	ON3102	D	—	—	PN311KN	D	—	—
OD503A	D	—	—	ON3151	D	—	—	PN312E	D	—	—
OF4175	M	—	—	ON3152	D	CNZ3132	—	PN313F	D	—	—
OF4325	M	—	—	ON3153	D	CNZ3133	—	PN314K	D	—	—
OH10001(OH001)	D	—	—	ON3162	D	CNZ3132	—	PN316C	D	—	—
OH10002(OH002)	D	—	—	ON3163	D	CNZ3133	—	PN316C2	D	—	—
OH10003(OH003)	D	—	—	ON3164	D	CNZ3134	—	PN316K	D	—	—
OH10004(OH004)	D	—	—	ON3184	M	—	—	PN316K1	D	—	—
OH10005(OH005)	D	—	—	ON3302	D	—	—	PN316N	D	—	—
OH10006(OH006)	D	—	—	ON3401	M	—	—	PN3201	M	—	—
OH10007(OH007)	D	—	—	ON3500	D	—	—	PN3203	M	—	—
OH10008(OH008)	D	—	—	ON3631	D	—	—	PN3205	D	—	—
OH10009(OH009)	D	—	—	ON3632W	D	—	—	PN3205F	M	—	—
OH10010(OH010)	D	—	—	PN0606	D	—	—	PN3208	D	—	—
OH10011(OH011)	D	—	—	PN100	D	—	—	PN3209	D	—	—
OH10014(OH014)	D	—	—	PN103	D	PNA1401L	—	PN3211	D	—	—
OH10015(OH015)	D	—	—	PN104	D	—	—	PN321C	D	—	—
OH10017(OH017)	D	—	—	PN105	D	—	—	PN328	D	—	—
OH10018(OH018)	D	—	—	PN111W	M	—	—	PN3302	M	—	—
OH10019(OH019)	D	—	—	PN111WCHIP	M	—	—	PN3305	M	—	—
OH10020(OH020)	D	—	—	PN112C	D	—	—	PN3306	M	—	—
OH10023(OH023)	D	—	—	PN1178	D	—	—	PN330CL002	D	—	—
OH10024(OH024)	D	—	—	PN1184	D	—	—	PN330F	D	—	—
OH10025(OH025)	D	—	—	PN1190	D	—	—	PN330F002	D	—	—
OH10027(OH027)	D	—	—	PN120S	S	—	—	PN332	D	—	—
OH10029(OH029)	D	—	—	PN1303	D	—	—	PN332F	M	—	—
OH10030(OH030)	D	—	—	PN1336	D	—	—	PN332F001	S	—	—
OH10031(OH031)	D	—	—	PN1337	D	—	—	PN332F002	D	—	—
OH10033(OH033)	D	—	—	PN1342	D	—	—	PN334-002	D	—	—
OH10035(OH035)	D	—	—	PN1352	D	—	—	PN335-002	D	—	—
OH10036(OH036)	D	—	—	PN1362	D	—	—	PN335-004	D	—	—
OH10050(OH050)	D	—	—	PN1363	D	—	—	PN3403	M	—	—
OH10100(OH100)	D	—	—	PN1364	D	—	—	PN3404	M	—	—
OH451	D	—	—	PN1369	D	—	—	PN3407	D	—	—
OH500	D	—	—	PN1373	D	—	—	PN3504	D	—	—
OH600	D	—	—	PN1375	D	—	—	PN3603	D	—	—
OH750	D	—	—	PN1380	D	—	—	PN3603(H)	D	—	—
OH751	D	—	—	PN1388	D	—	—	PN3605	D	—	—
ON1005	D	—	—	PN1397	D	—	—	PN3606	D	—	—
ON1006	D	—	—	PN1398	D	—	—	PN3608	D	—	—
ON1053	D	—	—	PN140	D	PNZ147	—	PN3608K	D	—	—
ON1054	D	—	—	PN1606L	M	—	—	PN3609	D	—	—
ON1101	D	—	—	PN168CHIP	M	—	—	PN3610	D	—	—
ON1106	D	CNZ1105	—	PN204	D	PNA2W01M	—	PN3611	D	—	—
ON1107	D	—	—	PN205	M	—	—	PN3613	M	—	—
ON1108D	D	—	—	PN205L	M	—	—	PN3616	D	—	—
ON1179	M	—	—	PN208	M	—	—	PN3618	D	—	—
ON1183	D	—	—	PN268	D	—	—	PN3620	M	—	—
ON1185	D	—	—	PN276ACHIP	M	—	—	PN3621	M	—	—
ON1215	M	—	—	PN276CHIP	M	—	—	PN3621K	D	—	—
ON1351	D	—	—	PN300	S	—	—	PN3623	M	—	—
ON1386	D	—	—	PN302C	D	—	—	PN3634	M	—	—
ON1387	M	—	—	PN302E	D	—	—	PN3636	D	—	—
ON1389	M	—	—	PN302H	D	—	—	PN3636K	D	—	—
ON1390	M	—	—	PN303	M	—	—	PN3639	M	—	—
ON1392	M	—	—	PN304C	D	—	—	PN3643	M	—	—

Discontinued Types: D Maintenance Types: M Planned Maintenance Types: S

Note) 1. Alternative product is, almost alike in characteristics and function, not same in all respects. Please examine the content when you use.

2. HW and TA products for MT-2, and TW taping products for surface-mounting products are set as Discontinued types.

3. Lead lead-plated products and separated surface-mounting products (including magazine products) are set as Maintenance types.

Discontinued, Maintenance and Planned Maintenance Types

Part No.		Alternative	Page	Part No.		Alternative	Page	Part No.		Alternative	Page
PN3645	M	—	—	PNA4229F	D	—	—	PNZ1342	M	—	—
PN3801K	D	—	—	PNA4230F	D	—	—	PNZ1352	M	—	—
PN3802	M	—	—	PNA4232F	D	—	—	PNZ1362	M	—	—
PN405A	M	—	—	PNA4233F	M	—	—	PNZ1363	M	—	—
PN405A004	S	—	—	PNA4601	M	PNA4601M	—	PNZ1364	M	—	—
PN410B	M	—	—	PNA4603F	M	—	—	PNZ1369	M	—	—
PN4604M	D	—	—	PNA4604	D	—	—	PNZ1373	M	—	—
PN4605M	D	PNA4613M	—	PNA4604M	D	—	—	PNZ1375	M	—	—
PN4608	S	—	—	PNA4605M	D	PNA4613M	—	PNZ1380	M	—	—
PN510	D	—	—	PNA4605M00HA	D	PNA4613M	—	PNZ1388	M	—	—
PN7105	M	—	—	PNA4606	D	—	—	PNZ1397	M	—	—
PN7105A	M	—	—	PNA4606M	M	—	—	PNZ1398	M	—	—
PN7201	M	—	—	PNA4607	D	—	—	PNZ163	M	—	—
PN7202	M	—	—	PNA4607M	M	PNA4611M	—	PNZ163NC	M	—	—
PN7205	M	—	—	PNA4608	D	PNA4614M	—	PNZ170	S	—	—
PN7206	M	—	—	PNA4608M	M	—	—	PNZ202	M	—	—
PN7206D	M	—	—	PNA4609M	M	—	—	PNZ263L	D	—	—
PN7208	M	—	—	PNA4610	M	—	—	PNZ303	M	—	—
PN7601	M	—	—	PNA4615M	M	PNA4618M	—	PNZ3108	S	—	—
PN7602	M	—	—	PNA4616M	M	PNA4618M	—	PNZ3112	D	—	—
PN7604	M	—	—	PNA4617M	M	PNA4611M	—	PNZ312D	M	—	—
PN7606	D	—	—	PNA4620	M	—	—	PNZ316K2	D	—	—
PN7607	D	—	—	PNA4620M	S	—	—	PNZ328	D	—	—
PN7608	D	—	—	PNA4632M	M	—	—	PNZ331CL	S	—	—
PN7609	D	—	—	PNA4642M	M	—	—	PNZ331F	S	—	—
PN7609K	D	—	—	PNA4661	M	PNA4611M	—	PNZ3405	S	—	—
PN7610	D	—	—	PNA4S04M	S	—	—	PNZ3607	D	—	—
PN7611	M	—	—	PNA4S11M	D	—	—	PNZ3624	M	—	—
PNA1602L	M	—	—	PNA4S12M	D	—	—	PNZ7103	D	—	—
PNA1604L	M	—	—	PNA4S13M	D	—	—	PNZ7614	M	—	—
PNA2001	S	—	—	PNA4S14M	S	—	—	PNZ7616	M	—	—
PNA2601M	M	—	—	PNA4S17M	D	—	—	PNZ7617	D	—	—
PNA2602M	M	—	—	PNA4S22M	S	—	—	PU1101	D	—	—
PNA2603L	M	—	—	PNA4S32M	S	—	—	PU1102	M	—	—
PNA2603M	S	—	—	PNA4S43M	S	—	—	PU1103	M	—	—
PNA2801L	M	—	—	PNA4S45M	S	—	—	PU1104	M	—	—
PNA2801M	S	—	—	PNA4S46M	S	—	—	PU1105	M	—	—
PNA3201F	M	—	—	PNA4S51F	M	—	—	PU1163	M	—	—
PNA3202F	M	—	—	PNA4S52F	S	—	—	PU1171	M	—	—
PNA3602L	S	—	—	PNA4S53F	S	—	—	PU1191	M	—	—
PNA3608K	M	—	—	PNA4S56F	S	—	—	PU1501	D	—	—
PNA3S01F	S	—	—	PNA4S57F	S	—	—	PU1502	M	—	—
PNA4001	M	—	—	PNA4S58F	S	—	—	PU1504	M	—	—
PNA4002	M	—	—	PNA4S62F	S	—	—	PU1601	D	—	—
PNA4005	M	—	—	PNA4S81F	M	—	—	PU1602	M	—	—
PNA4006	M	—	—	PNA4S83F	M	—	—	PU1603	M	—	—
PNA4007	M	—	—	PNA4S87F	M	—	—	PU1604	M	—	—
PNA4008	M	—	—	PNB2301M	M	—	—	PU1605	M	—	—
PNA4009	M	—	—	PNB4301	M	—	—	PU1619	D	—	—
PNA4202F	M	—	—	PNC3201F	M	—	—	PU1620	D	—	—
PNA4203F	M	—	—	PNC3203F	M	—	—	PU3110	D	—	—
PNA4204F	D	—	—	PNC3205F	D	—	—	PU3119	D	—	—
PNA4205F	D	—	—	PNC3206F	D	—	—	PU3120	D	—	—
PNA4206F	M	—	—	PNC3207F	M	—	—	PU3122	D	—	—
PNA4207F	D	—	—	PNC3208F	M	—	—	PU3123	D	—	—
PNA4209F	M	—	—	PNC3209F	M	—	—	PU3124	D	—	—
PNA4210	M	—	—	PNC3210F	M	—	—	PU3127	D	—	—
PNA4210F	M	—	—	PNC3211F	M	—	—	PU3151	M	—	—
PNA4211F	S	—	—	PNC3213F	M	—	—	PU3152	M	—	—
PNA4212F	M	—	—	PNZ108CL002	M	—	—	PU3153	M	—	—
PNA4213	M	—	—	PNZ110	M	—	—	PU3154	M	—	—
PNA4216F	M	—	—	PNZ110W	D	—	—	PU3161	M	—	—
PNA4217F	M	—	—	PNZ111	D	—	—	PU3162	M	—	—
PNA4218F	M	—	—	PNZ111W	M	—	—	PU3163	M	—	—
PNA4219F	D	—	—	PNZ121	M	—	—	PU3164	M	—	—
PNA4224F	M	—	—	PNZ123	M	—	—	PU3173	D	—	—
PNA4225F	M	—	—	PNZ1270	M	—	—	PU3210	D	—	—
PNA4226F	M	—	—	PNZ1303	S	—	—	PU3211	D	—	—
PNA4227F	M	—	—	PNZ1336	M	—	—	PU3213	D	—	—
PNA4228F	M	—	—	PNZ1337	M	—	—	PU3214	D	—	—

Discontinued Types: D Maintenance Types: M Planned Maintenance Types: S

Note) 1. Alternative product is, almost alike in characteristics and function, not same in all respects. Please examine the content when you use.

2. HW and TA products for MT-2, and TW taping products for surface-mounting products are set as Discontinued types.

3. Lead lead-plated products and separated surface-mounting products (including magazine products) are set as Maintenance types.

Discontinued, Maintenance and Planned Maintenance Types

Part No.		Alternative	Page	Part No.		Alternative	Page	Part No.		Alternative	Page
PU3215	D	—	—	PU8456	D	—	—	PUB4132	M	—	—
PU3219	D	—	—	PUA3110	S	—	—	PUB4133	M	—	—
PU3220	D	—	—	PUA3111	S	—	—	PUB4134	M	—	—
PU3273	D	—	—	PUA3112	S	—	—	PUB4135	S	—	—
PU4110	D	—	—	PUA3113	S	—	—	PUB4135A	S	—	—
PU4111	D	—	—	PUA3114	S	—	—	PUB4137	S	—	—
PU4112	D	—	—	PUA3116	S	—	—	PUB4138	M	—	—
PU4114	D	—	—	PUA3117	S	—	—	PUB4139	S	—	—
PU4116	D	—	—	PUA3118	S	—	—	PUB4140	S	—	—
PU4117	D	—	—	PUA3119	S	—	—	PUB4141	M	—	—
PU4118	D	—	—	PUA3120	S	—	—	PUB4142	M	—	—
PU4119	D	—	—	PUA3121	S	—	—	PUB4143	M	—	—
PU4120	D	—	—	PUA3122	S	—	—	PUB4145	S	—	—
PU4122	D	—	—	PUA3123	S	—	—	PUB4146	S	—	—
PU4123	D	—	—	PUA3124	S	—	—	PUB4171	S	—	—
PU4124	D	—	—	PUA3127	S	—	—	PUB4173	S	—	—
PU4127	D	—	—	PUA3131	M	—	—	PUB4210	S	—	—
PU4128	D	—	—	PUA3132	M	—	—	PUB4211	S	—	—
PU4135	D	—	—	PUA3133	M	—	—	PUB4212	S	—	—
PU4136	M	—	—	PUA3134	M	—	—	PUB4213	S	—	—
PU4144	D	—	—	PUA3135	M	—	—	PUB4214	S	—	—
PU4145	D	—	—	PUA3136	S	—	—	PUB4215	S	—	—
PU4146	D	—	—	PUA3137	S	—	—	PUB4216	S	—	—
PU4147	D	—	—	PUA3138	M	—	—	PUB4219	S	—	—
PU4148	M	—	—	PUA3141	M	—	—	PUB4220	S	—	—
PU4151	M	—	—	PUA3142	M	—	—	PUB4220A	S	—	—
PU4152	M	—	—	PUA3143	M	—	—	PUB4273	S	—	—
PU4153	M	—	—	PUA3144	M	—	—	PUB4301	D	—	—
PU4154	M	—	—	PUA3145	M	—	—	PUB4310	S	—	—
PU4161	M	—	—	PUA3146	M	—	—	PUB4311	S	—	—
PU4162	M	—	—	PUA3147	M	—	—	PUB4312	S	—	—
PU4163	M	—	—	PUA3148	M	—	—	PUB4313	S	—	—
PU4164	M	—	—	PUA3171	S	—	—	PUB4314	S	—	—
PU4210	D	—	—	PUA3173	S	—	—	PUB4316	S	—	—
PU4211	D	—	—	PUA3210	S	—	—	PUB4319	S	—	—
PU4212	D	—	—	PUA3211	S	—	—	PUB4320	S	—	—
PU4213	D	—	—	PUA3212	S	—	—	PUB4320A	S	—	—
PU4214	D	—	—	PUA3213	S	—	—	PUB4325	S	—	—
PU4219	D	—	—	PUA3214	S	—	—	PUB4410	S	—	—
PU4220	D	—	—	PUA3215	S	—	—	PUB4410A	S	—	—
PU42C26	D	—	—	PUA3216	S	—	—	PUB4411	S	—	—
PU4311	D	—	—	PUA3219	S	—	—	PUB4411A	S	—	—
PU4314	D	—	—	PUA3220	S	—	—	PUB4412	S	—	—
PU4320	D	—	—	PUA3226	S	—	—	PUB4413	S	—	—
PU4411	D	—	—	PUA3228	D	—	—	PUB4414	S	—	—
PU4417	D	—	—	PUA3273	S	—	—	PUB4416	S	—	—
PU4419	D	—	—	PUB2301	D	—	—	PUB4417	S	—	—
PU4420	D	—	—	PUB4110	S	—	—	PUB4417A	S	—	—
PU4421	D	—	—	PUB4110A	S	—	—	PUB4418	S	—	—
PU4422	D	—	—	PUB4111	S	—	—	PUB4419	S	—	—
PU4423	D	—	—	PUB4112	S	—	—	PUB4420	S	—	—
PU4424	D	—	—	PUB4113	S	—	—	PUB4420A	S	—	—
PU4451	M	—	—	PUB4114	S	—	—	PUB4421	S	—	—
PU4452	M	—	—	PUB4116	S	—	—	PUB4422	S	—	—
PU4453	M	—	—	PUB4117	S	—	—	PUB4423	S	—	—
PU4454	M	—	—	PUB4117A	S	—	—	PUB4424	S	—	—
PU4461	M	—	—	PUB4118	S	—	—	PUB4431	M	—	—
PU4462	M	—	—	PUB4119	S	—	—	PUB4432	M	—	—
PU4463	M	—	—	PUB4119A	S	—	—	PUB4433	M	—	—
PU4464	M	—	—	PUB4120	S	—	—	PUB4434	M	—	—
PU4471	D	—	—	PUB4120A	S	—	—	PUB4435	S	—	—
PU4510	D	—	—	PUB4120B	S	—	—	PUB4436	S	—	—
PU4511	D	—	—	PUB4121	S	—	—	PUB4437	S	—	—
PU4516	D	—	—	PUB4122	S	—	—	PUB4438	M	—	—
PU4519	D	—	—	PUB4123	S	—	—	PUB4439	S	—	—
PU4520	D	—	—	PUB4124	S	—	—	PUB4440	S	—	—
PU61C56	D	—	—	PUB4126	M	—	—	PUB4441	S	—	—
PU7456	D	—	—	PUB4127	S	—	—	PUB4442	M	—	—
PU7457	D	—	—	PUB4128	M	—	—	PUB4443	M	—	—
PUB432	D	—	—	PUB4131	M	—	—	PUB4444	M	—	—

Discontinued Types: D Maintenance Types: M Planned Maintenance Types: S

Note) 1. Alternative product is, almost alike in characteristics and function, not same in all respects. Please examine the content when you use.

2. HW and TA products for MT-2, and TW taping products for surface-mounting products are set as Discontinued types.

3. Lead lead-plated products and separated surface-mounting products (including magazine products) are set as Maintenance types.

Discontinued, Maintenance and Planned Maintenance Types

Part No.		Alternative	Page	Part No.		Alternative	Page	Part No.		Alternative	Page
PUB4445	S	—	—	UN0134H	D	—	—	UN0532H	D	—	—
PUB4446	S	—	—	UN0135C	D	—	—	UN0534H	D	—	—
PUB4447	M	—	—	UN0135H	D	—	—	UN054	D	—	—
PUB4448	M	—	—	UN0135N	D	—	—	UN056	D	—	—
PUB4471	S	—	—	UN0135P	D	—	—	UN057	D	—	—
PUB4473	S	—	—	UN0136H	D	—	—	UN0571C	D	—	—
PUB4510	S	—	—	UN0136N	D	—	—	UN0571P	D	—	—
PUB4511	S	—	—	UN0137F	D	—	—	UN058	D	—	—
PUB4512	S	—	—	UN0137H	D	—	—	UN059	D	—	—
PUB4513	S	—	—	UN0138F	D	—	—	UN05B	D	—	—
PUB4514	S	—	—	UN0138H	D	—	—	UN05D	D	—	—
PUB4515	S	—	—	UN0145C	D	—	—	UN05E	D	—	—
PUB4516	S	—	—	UN0145K	D	—	—	UN05F	D	—	—
PUB4519	S	—	—	UN0145P	D	—	—	UN062	D	—	—
PUB4520	S	—	—	UN015	D	—	—	UN063	D	—	—
PUB4573	S	—	—	UN0231A	D	—	—	UN064	D	—	—
PUB4701	D	—	—	UN0231C	D	—	—	UN065	D	—	—
PUB4701U	S	—	—	UN0231F	D	—	—	UN066	D	—	—
PUB4702	D	—	—	UN0231H	D	—	—	UN06B	D	—	—
PUB7456	M	—	—	UN0231L	D	—	—	UN06C	D	—	—
PUB7457	S	—	—	UN0231N	D	—	—	UN0721W	D	—	—
PUC4701	D	—	—	UN0231T	D	—	—	UN0722W	D	—	—
SMM4R01	S	—	—	UN0232F	D	—	—	UN072AW	D	—	—
SMM4R02	S	—	—	UN0232H	D	—	—	UN072BW	D	—	—
SMP240W	D	—	—	UN0232P	D	—	—	UN073	D	—	—
SMP260W	D	—	—	UN0233H	D	—	—	UN0731W	D	—	—
SP0A554	S	—	—	UN0234H	D	—	—	UN0732W	D	—	—
TAIY098	S	—	—	UN0235H	D	—	—	UN073AW	D	—	—
TMG05C	D	—	—	UN0241L	D	—	—	UN073BW	D	—	—
TMG08C	D	—	—	UN0271C	D	—	—	UN073BWA	D	—	—
TMG10C	D	—	—	UN0271P	D	—	—	UN074AW	D	—	—
TMG12C	D	—	—	UN0331F	D	—	—	UN0751AW	D	—	—
TMG16C	D	—	—	UN0331H	D	—	—	UN075AW	D	—	—
UN001	D	—	—	UN0332F	D	—	—	UN076	D	—	—
UN00101	S	—	—	UN0332H	D	—	—	UN076AP	D	—	—
UN00102	M	—	—	UN0333F	D	—	—	UN076AQ	D	—	—
UN00105	M	—	—	UN0333H	D	—	—	UN076AW	D	—	—
UN00106	M	—	—	UN0334F	D	—	—	UN10004	M	—	—
UN00109	D	—	—	UN0334H	D	—	—	UN10006	M	—	—
UN00110	D	—	—	UN0335F	D	—	—	UN10010	M	—	—
UN002	D	—	—	UN0335H	D	—	—	UN10015	M	—	—
UN00301	D	—	—	UN0336F	D	—	—	UN101	D	—	—
UN00302	D	—	—	UN0336H	D	—	—	UN102	D	—	—
UN00303	D	—	—	UN0371C	D	—	—	UN11004	M	—	—
UN0030E	D	—	—	UN0371N	D	—	—	UN11008	M	—	—
UN0036F	D	—	—	UN0371P	D	—	—	UN11010	M	—	—
UN0036H	D	—	—	UN0371W	D	—	—	UN11015	M	—	—
UN0037F	D	—	—	UN0372N	D	—	—	UN11020	M	—	—
UN0038F	D	—	—	UN0373N	D	—	—	UN11027	M	—	—
UN004	D	—	—	UN0374N	D	—	—	UN1110	M	—	—
UN00403	D	—	—	UN0375C	D	—	—	UN1111	M	—	—
UN00404	D	—	—	UN0375N	D	—	—	UN1112	M	—	—
UN0040F	D	—	—	UN0431F	D	—	—	UN1113	M	—	—
UN0040H	D	—	—	UN0431H	D	—	—	UN1114	M	—	—
UN00419	D	—	—	UN0432F	D	—	—	UN1115	M	—	—
UN00444	D	—	—	UN0432H	D	—	—	UN1116	M	—	—
UN00454	D	—	—	UN0433F	D	—	—	UN1117	M	—	—
UN0045F	D	—	—	UN0433H	D	—	—	UN1118	M	—	—
UN0045H	D	—	—	UN0434F	D	—	—	UN1119	M	—	—
UN005	D	—	—	UN0434H	D	—	—	UN111D	M	—	—
UN00591	D	—	—	UN0435F	D	—	—	UN111E	M	—	—
UN00592	D	—	—	UN0435H	D	—	—	UN111F	M	—	—
UN006	D	—	—	UN0436F	D	—	—	UN111H	M	—	—
UN00601	D	—	—	UN0436H	D	—	—	UN1121	M	—	—
UN00641	D	—	—	UN0471W001	D	—	—	UN1122	M	—	—
UN00642	D	—	—	UN0474W	D	—	—	UN1123	M	—	—
UN00643	D	—	—	UN0475W	D	—	—	UN1124	M	—	—
UN0130G	D	—	—	UN0476W	D	—	—	UN1210	M	—	—
UN0130H	D	—	—	UN052	D	—	—	UN1211	M	—	—
UN0134F	D	—	—	UN053	D	—	—	UN1212	M	—	—

Discontinued Types: D Maintenance Types: M Planned Maintenance Types: S

Note) 1. Alternative product is, almost alike in characteristics and function, not same in all respects. Please examine the content when you use.

2. HW and TA products for MT-2, and TW taping products for surface-mounting products are set as Discontinued types.

3. Lead lead-plated products and separated surface-mounting products (including magazine products) are set as Maintenance types.

Discontinued, Maintenance and Planned Maintenance Types

Part No.		Alternative	Page	Part No.		Alternative	Page	Part No.		Alternative	Page
UN1213	M	—	—	UN5111AI	D	—	—	UN921N	D	—	—
UN1214	M	—	—	UN5211AI	D	—	—	UN921T	D	—	—
UN1215	M	—	—	UN6110	S	—	—	UNA0205	M	—	—
UN1216	M	—	—	UN6111	S	—	—	UNA0223	M	—	—
UN1217	M	—	—	UN6112	S	—	—	UNA0231	S	—	—
UN1218	M	—	—	UN6113	S	—	—	UNA0232	S	—	—
UN1219	M	—	—	UN6114	S	—	—	UNA0234	S	—	—
UN121D	M	—	—	UN6115	S	—	—	UNA0601	D	—	—
UN121E	M	—	—	UN6116	S	—	—	UNA0602	D	—	—
UN121F	M	—	—	UN6117	S	—	—	UNA0603	D	—	—
UN1221	M	—	—	UN6118	S	—	—	UNA0604	D	—	—
UN1222	M	—	—	UN6119	S	—	—	UNA0801	D	—	—
UN1223	M	—	—	UN611D	S	—	—	UNC010	S	—	—
UN1224	M	—	—	UN611E	S	—	—	UNC0101	D	—	—
UN1231	M	—	—	UN611L	S	—	—	UNC0103	S	—	—
UN205	S	—	—	UN6121	S	—	—	UNH0002	S	—	—
UN207	D	—	—	UN6122	S	—	—	UNH0004	S	—	—
UN208	D	—	—	UN6123	S	—	—	UNH0007	D	—	—
UN209	D	—	—	UN6124	S	—	—	UNH0012	D	—	—
UN210	D	—	—	UN6210	S	—	—	UNH0013	D	—	—
UN211A	M	UNR2111	75,77	UN6211	S	—	—	UNH0104	S	—	—
UN211AI	D	—	—	UN6212	S	—	—	UNH0106	S	—	—
UN2111T	S	—	—	UN6213	S	—	—	UNH0108	S	—	—
UN2112A	M	UNR2112	75,77	UN6214	S	—	—	UNH0110	S	—	—
UN2112AI	D	—	—	UN6215	S	—	—	UNH0115	S	—	—
UN2112T	S	—	—	UN6216	S	—	—	UNH0120	S	—	—
UN2113A	M	UNR2113	75,77	UN6217	S	—	—	UNH0127	S	—	—
UN2113AI	D	—	—	UN6218	S	—	—	UNH0507	S	—	—
UN2113T	S	—	—	UN6219	S	—	—	UNH1104	S	—	—
UN2115T	S	—	—	UN621D	S	—	—	UNH1106	S	—	—
UN2124T	S	—	—	UN621E	S	—	—	UNH1108	S	—	—
UN2130	D	—	—	UN621F	S	—	—	UNH1110	S	—	—
UN215	S	—	—	UN621K	S	—	—	UNH1115	S	—	—
UN2154T	S	—	—	UN621L	S	—	—	UNH1120	S	—	—
UN218	D	—	—	UN6221	S	—	—	UNH1127	S	—	—
UN219	D	—	—	UN6222	S	—	—	UNHH200	M	UNHS200	108
UN2210T	S	—	—	UN6223	S	—	—	UNHH201	M	UNHS201	108
UN2211A	M	UNR2211	75,77	UN6224	S	—	—	UNHH202	M	—	—
UN2211AI	D	—	—	UN7231	S	—	—	UNHH203	M	—	—
UN2211T	S	—	—	UN9110	D	—	—	UNHH204	M	UNHS204	108
UN2212AI	D	—	—	UN9111	D	—	—	UNHH205	M	—	—
UN2212T	S	—	—	UN9112	D	—	—	UNHH206	M	—	—
UN2213AI	D	UNR2213	75,77,79	UN9113	D	—	—	UNHX301	M	—	—
UN2213T	S	—	—	UN9114	D	—	—	UNHX302	M	—	—
UN2214AI	D	—	—	UN9115	D	—	—	UNHX303	M	—	—
UN2215T	S	—	—	UN9116	D	—	—	UNHX304	M	—	—
UN2216T	S	—	—	UN9117	D	—	—	UNHX401	M	—	—
UN221ET	S	—	—	UN9119	D	—	—	UNHX402	M	—	—
UN221KT	S	—	—	UN911D	D	—	—	UNHX403	M	—	—
UN221MT	S	—	—	UN911E	D	—	—	UNHX404	M	—	—
UN2225T	D	UNR2225	75	UN911F	D	—	—	UNHZ201	S	—	—
UN2226T	S	—	—	UN911H	D	—	—	UNHZ204	S	—	—
UN228	S	—	—	UN911L	D	—	—	UNR1110	S	—	—
UN230	S	—	—	UN911V	D	—	—	UNR1111	S	—	—
UN401	M	—	—	UN9210	D	—	—	UNR1112	S	—	—
UN403	M	—	—	UN9211	D	—	—	UNR1113	S	—	—
UN4111AI	D	—	—	UN9212	D	—	—	UNR1114	S	—	—
UN4112AI	D	—	—	UN9213	D	—	—	UNR1115	S	—	—
UN4113AI	D	—	—	UN9214	D	—	—	UNR1116	S	—	—
UN412X	S	—	—	UN9215	D	—	—	UNR1117	S	—	—
UN4211AI	D	—	—	UN9216	D	—	—	UNR1118	S	—	—
UN4212AI	D	—	—	UN9217	D	—	—	UNR1119	S	—	—
UN4213AI	D	—	—	UN9218	D	—	—	UNR111D	S	—	—
UN4214AI	D	—	—	UN9219	D	—	—	UNR111E	S	—	—
UN431	D	—	—	UN921D	D	—	—	UNR111F	S	—	—
UN451	M	—	—	UN921E	D	—	—	UNR111H	S	—	—
UN501	M	—	—	UN921F	D	—	—	UNR111L	S	—	—
UN502	M	—	—	UN921K	D	—	—	UNR1121	S	—	—
UN5101	D	—	—	UN921L	D	—	—	UNR1122	S	—	—
UN5111A	M	UNR5111	74	UN921M	D	—	—	UNR1123	S	—	—

Discontinued Types: D Maintenance Types: M Planned Maintenance Types: S

Note) 1. Alternative product is, almost alike in characteristics and function, not same in all respects. Please examine the content when you use.

2. HW and TA products for MT-2, and TW taping products for surface-mounting products are set as Discontinued types.

3. Lead lead-plated products and separated surface-mounting products (including magazine products) are set as Maintenance types.

Discontinued, Maintenance and Planned Maintenance Types

Part No.		Alternative	Page	Part No.		Alternative	Page	Part No.		Alternative	Page
UNR1124	S	—	—	UNR6123	S	—	—	UNRL210	S	—	—
UNR112X	S	—	—	UNR6124	S	—	—	UNRL211	S	—	—
UNR112Y	S	—	—	UNR612X	S	—	—	UNRL213	S	—	—
UNR1210	S	—	—	UNR612Y	S	—	—	UNRL214	S	—	—
UNR1211	S	—	—	UNR6210	S	—	—	UNRL216	S	—	—
UNR1212	S	—	—	UNR6211	S	—	—	UP01110	S	—	—
UNR1213	S	—	—	UNR6212	S	—	—	UP01210	S	—	—
UNR1214	S	—	—	UNR6213	S	—	—	UP0121E	S	—	—
UNR1215	S	—	—	UNR6214	S	—	—	UP0411T	S	—	—
UNR1216	S	—	—	UNR6215	S	—	—	XN01101	M	—	—
UNR1217	S	—	—	UNR6216	S	—	—	XN01201	M	—	—
UNR1218	S	—	—	UNR6217	S	—	—	XN01217	S	—	—
UNR1219	S	—	—	UNR6218	S	—	—	XN0121M	S	—	—
UNR121D	S	—	—	UNR6219	S	—	—	XN01507	S	—	—
UNR121E	S	—	—	UNR621D	S	—	—	XN02210	S	—	—
UNR121F	S	—	—	UNR621E	S	—	—	XN02211	S	—	—
UNR121K	S	—	—	UNR621F	S	—	—	XN02212	S	—	—
UNR121L	S	—	—	UNR621K	S	—	—	XN02215	S	—	—
UNR1221	S	—	—	UNR621L	S	—	—	XN02216	S	—	—
UNR1222	S	—	—	UNR6221	S	—	—	XN02531	S	—	—
UNR1223	S	—	—	UNR6222	S	—	—	XN04110	S	—	—
UNR1224	S	—	—	UNR6223	S	—	—	XN0421N	S	—	—
UNR1231	S	—	—	UNR6224	S	—	—	XN04313	S	—	—
UNR1231A	S	—	—	UNR8231	S	—	—	XN0431L	S	—	—
UNR2212A	M	—	—	UNR8231A	S	—	—	XN04382	S	—	—
UNR2213A	M	—	—	UNR9110	S	UNR9110J	74	XN04390	S	—	—
UNR2214A	M	—	—	UNR9111	S	UNR9111J	74	XN04391	S	—	—
UNR2319	S	—	—	UNR9112	S	UNR9112J	74	XN04407	S	—	—
UNR3113	S	—	—	UNR9113	S	UNR9113J	74	XN04503	S	—	—
UNR311A	S	—	—	UNR9114	S	UNR9114J	74	XN04683	S	—	—
UNR311T	S	—	—	UNR9115	S	UNR9115J	74	XN05604	S	—	—
UNR3210	S	—	—	UNR9116	S	UNR9116J	74	XN06111	S	—	—
UNR3213	S	—	—	UNR9117	S	UNR9117J	74	XN06112	S	—	—
UNR3216	S	—	—	UNR9118	S	UNR9118J	74	XN06114	S	—	—
UNR321L	S	—	—	UNR9119	S	UNR9119J	74	XN06115	S	—	—
UNR321N	S	—	—	UNR911A	S	UNR911AJ	74	XN06116	S	—	—
UNR4068	M	—	—	UNR911B	S	UNR911BJ	74	XN0611F	D	—	—
UNR4111A	S	—	—	UNR911D	S	UNR911DJ	74	XN0611FH	S	—	—
UNR4112A	M	—	—	UNR911E	S	UNR911EJ	74	XN06212	S	—	—
UNR4113A	M	—	—	UNR911F	S	UNR911FJ	74	XN06506	S	—	—
UNR412X	S	—	—	UNR911H	S	UNR911HJ	74	XN06542	S	—	—
UNR412Y	S	—	—	UNR911L	S	UNR911LJ	74	XN06776	S	—	—
UNR4211A	S	—	—	UNR9210	S	UNR9210J	74	XN06776	S	—	—
UNR4212A	M	—	—	UNR9211	S	UNR9211J	74	XN06777	S	—	—
UNR4213A	M	—	—	UNR9212	S	UNR9212J	74	XN06877	S	—	—
UNR4214A	M	—	—	UNR9213	S	UNR9213J	74	XN07602	M	—	—
UNR421N	S	—	—	UNR9214	S	UNR9214J	74	XN08081	S	—	—
UNR4319	D	—	—	UNR9215	S	UNR9215J	74	XN0D873	S	—	—
UNR511P	S	—	—	UNR9216	S	UNR9216J	74	XN0D874	S	—	—
UNR511S	S	—	—	UNR9217	S	UNR9217J	74	XN0E551	S	—	—
UNR5201	D	—	—	UNR9218	S	UNR9218J	74	XN0U201	M	—	—
UNR5211A	M	—	—	UNR9219	S	UNR9219J	74	XN0U210	M	XN01210	76
UNR5227	S	—	—	UNR921A	S	UNR921AJ	74	XN0U401	M	XN01401	68
UNR6110	S	—	—	UNR921B	S	UNR921BJ	74	XN0U604	M	XN04604	69
UNR6111	S	—	—	UNR921D	S	UNR921DJ	74	XN0U608	M	XN04608	69
UNR6112	S	—	—	UNR921E	S	UNR921EJ	74	XN1101	D	—	—
UNR6113	S	—	—	UNR921F	S	UNR921FJ	74	XN1116	S	—	—
UNR6114	S	—	—	UNR921K	S	UNR921KJ	74	XN1117	S	—	—
UNR6115	S	—	—	UNR921L	S	UNR921LJ	74	XN1118	S	—	—
UNR6116	S	—	—	UNR921M	S	UNR921MJ	74	XN111D	D	—	—
UNR6117	S	—	—	UNR921N	S	UNR921NJ	74	XN1201	D	—	—
UNR6118	S	—	—	UNRB110	D	—	—	XN1217	S	—	—
UNR6119	S	—	—	UNRB114	D	—	—	XN1871	S	—	—
UNR611D	S	—	—	UNRB214	D	—	—	XN1U201	D	—	—
UNR611E	S	—	—	UNRF2AD	S	—	—	XN1U210	D	—	—
UNR611F	S	—	—	UNRF2AE	S	—	—	XN1U401	D	—	—
UNR611H	S	—	—	UNRL110	S	—	—	XN4U604	D	—	—
UNR611L	S	—	—	UNRL111	S	—	—	XN4U608	D	—	—
UNR6121	S	—	—	UNRL113	S	—	—	XN5604	S	—	—
UNR6122	S	—	—	UNRL115	S	—	—	XN6111	S	—	—

Discontinued Types: D Maintenance Types: M Planned Maintenance Types: S

Note) 1. Alternative product is, almost alike in characteristics and function, not same in all respects. Please examine the content when you use.

2. HW and TA products for MT-2, and TW taping products for surface-mounting products are set as Discontinued types.

3. Lead lead-plated products and separated surface-mounting products (including magazine products) are set as Maintenance types.

Discontinued, Maintenance and Planned Maintenance Types

Part No.		Alternative	Page	Part No.		Alternative	Page	Part No.		Alternative	Page
XN6112	S	—	—	XP02210	S	—	—	XP08081	S	—	—
XN6113	S	—	—	XP04219	S	—	—	XP08546	S	—	—
XN6115	S	—	—	XP0438J	S	—	—	XP0A554	S	—	—
XN6116	S	—	—	XP04601T	S	—	—	XP0D873	S	—	—
XN611F	S	—	—	XP04683	S	—	—	XP0D874	S	—	—
XN6537	S	—	—	XP05543	D	—	—	XP0D875	S	—	—
XN7602	D	—	—	XP05555	S	—	—	XP0E554	S	—	—
XN7651	S	—	—	XP0611FH	S	—	—	XP1B301	S	—	—
XN8081	S	—	—	XP06401T	S	—	—	XP4119	S	—	—
XP01101	M	—	—	XP06501T	S	—	—	XP611FH	S	—	—
XP01112	S	—	—	XP06531	D	—	—				
XP01201	S	—	—	XP06545	S	—	—				

Discontinued Types: D Maintenance Types: M Planned Maintenance Types: S

Note) 1. Alternative product is, almost alike in characteristics and function, not same in all respects. Please examine the content when you use.

2. HW and TA products for MT-2, and TW taping products for surface-mounting products are set as Discontinued types.

3. Lead lead-plated products and separated surface-mounting products (including magazine products) are set as Maintenance types.